

Kanlux



Kanlux BENO CCT

Kanlux BENO ECO rappresenta l'estensione della famiglia Beno nella versione CCT. Si distingue per l'eccezionale efficienza luminosa, che raggiunge i 100 lm/W, garantendo un'illuminazione eccellente con un basso consumo energetico. Disponibile con potenze da 12W, 20W, 30W e 40W nei colori in bianco o nero opaco, e, grazie al grado di protezione IP65, BENO ECO è resistente alla polvere e all'umidità. La caratteristica principale è la possibilità di scegliere la temperatura del colore tramite un interruttore "DIP-switch" variandola da 3000k a 4000k fino a 6500k (calda, neutra e fredda). La versione con sensore di movimento (BENO LED -SE) consente inoltre di regolare l'intervallo di funzionamento. Grazie al suo design unico e alla sua multifunzionalità, Kanlux BENO LED è perfetto come ornamento per qualsiasi interno. Il prodotto è coperto da una garanzia di 5 anni.

- 5 anni di garanzia secondo le condizioni della dichiarazione di garanzia consultabile sul sito Internet



 220-240 AC	 50	 110	 ≥30000	 50000	 ≤ 6x MacAdam	 80
	 SMD			 IP 65		 -15÷35
	 0,75÷1,5	 0,75÷1,5	 0,5m			





BENO 12-18W CCT-L G



BENO 12-18W CCT-L G	38787	12 / 18	max 1630 / 1770 / 1750	3000/3500/4000	grafite
BENO 12-18W CCT-L W	38776	12 / 18	max 1840 / 2000 / 1980	3000/3500/4000	bianco
BENO 12-18W CCT-L-SEG	38788	12 / 18	max 1630 / 1770 / 1750	3000/3500/4000	grafite a microonde
BENO 12-18W CCT-L-SEW	38775	12 / 18	max 1840 / 2000 / 1980	3000/3500/4000	bianco a microonde
BENO 12-18W CCT-O G	38789	12 / 18	max 1610 / 1740 / 1740	3000/3500/4000	grafite
BENO 12-18W CCT-O W	38778	12 / 18	max 1920 / 2080 / 2060	3000/3500/4000	bianco
BENO 12-18W CCT-O-SEG	38790	12 / 18	max 1610 / 1740 / 1740	3000/3500/4000	grafite a microonde
BENO 12-18W CCT-O-SEW	38777	12 / 18	max 1920 / 2080 / 2060	3000/3500/4000	bianco a microonde
BENO 24-30W CCT-L G	38779	24 / 30	max 2690 / 2940 / 2880	3000/3500/4000	grafite
BENO 24-30W CCT-L W	38782	24 / 30	max 3180 / 3490 / 3410	3000/3500/4000	bianco
BENO 24-30W CCT-L-SEG	38780	24 / 30	max 2690 / 2940 / 2880	3000/3500/4000	grafite a microonde
BENO 24-30W CCT-L-SEW	38781	24 / 30	max 3180 / 3490 / 3410	3000/3500/4000	bianco a microonde
BENO 24-30W CCT-O G	38783	24 / 30	max 2850 / 3120 / 3050	3000/3500/4000	grafite
BENO 24-30W CCT-O W	38786	24 / 30	max 3230 / 3530 / 3460	3000/3500/4000	bianco
BENO 24-30W CCT-O-SEG	38784	24 / 30	max 2850 / 3120 / 3050	3000/3500/4000	grafite a microonde
BENO 24-30W CCT-O-SEW	38785	24 / 30	max 3230 / 3530 / 3460	3000/3500/4000	bianco a microonde



BENO 12-18W CCT-L G



BENO 12-18W CCT-L W



BENO 12-18W CCT-L-SEG



BENO 12-18W CCT-L-SEW



BENO 12-18W CCT-O G



BENO 12-18W CCT-O W



BENO 12-18W CCT-O-SEG



BENO 12-18W CCT-O-SEW



BENO 24-30W CCT-L G



BENO 24-30W CCT-L W



BENO 24-30W CCT-L-SEG



BENO 24-30W CCT-L-SEW



BENO 24-30W CCT-O G



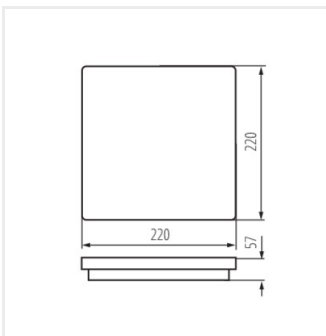
BENO 24-30W CCT-O W



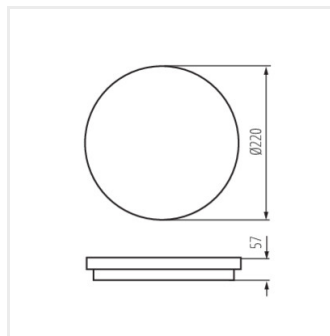
BENO 24-30W CCT-O-SEG



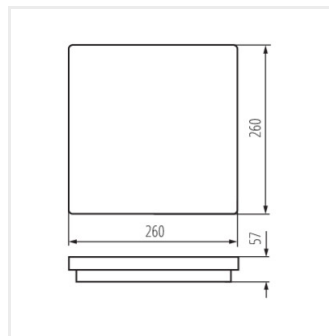
BENO 24-30W CCT-O-SEW



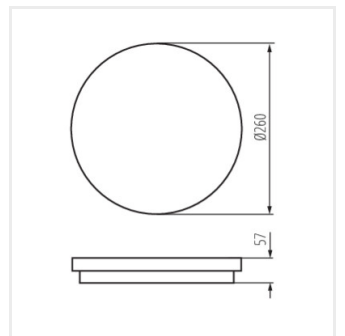
BENO 12-18W CCT-L



BENO 12-18W CCT-O



BENO 24-30W CCT-L



BENO 24-30W CCT-O

BENO 12-18W CCT-L G

12W		18W	
3000K	1100lm	3000K	1630lm
3500K	1180lm	3500K	1770lm
4000K	1190lm	4000K	1750lm

BENO 12-18W CCT-O G

12W		18W	
3000K	1070lm	3000K	1610lm
3500K	1150lm	3500K	1740lm
4000K	1170lm	4000K	1740lm

BENO 24-30W CCT-L G

24W		30W	
3000K	2190lm	3000K	2690lm
3500K	2380lm	3500K	2940lm
4000K	2350lm	4000K	2880lm

BENO 24-30W CCT-O G

24W		30W	
3000K	2330lm	3000K	2850lm
3500K	2530lm	3500K	3120lm
4000K	2500lm	4000K	3050lm

BENO 12-18W CCT-L W

12W		18W	
3000K	1230lm	3000K	1840lm
3500K	1310lm	3500K	2000lm
4000K	1320lm	4000K	1980lm

BENO 12-18W CCT-O W

12W		18W	
3000K	1300lm	3000K	1920lm
3500K	1400lm	3500K	2080lm
4000K	1400lm	4000K	2060lm

BENO 24-30W CCT-L W

24W		30W	
3000K	2610lm	3000K	3180lm
3500K	2820lm	3500K	3490lm
4000K	2790lm	4000K	3410lm

BENO 24-30W CCT-O W

24W		30W	
3000K	2650lm	3000K	3230lm
3500K	2860lm	3500K	3530lm
4000K	2820lm	4000K	3460lm

BENO 12-18W CCT-L-SEG

12W		18W	
3000K	1100lm	3000K	1630lm
3500K	1180lm	3500K	1770lm
4000K	1190lm	4000K	1750lm

BENO 12-18W CCT-O-SEG

12W		18W	
3000K	1070lm	3000K	1610lm
3500K	1150lm	3500K	1740lm
4000K	1170lm	4000K	1740lm

BENO 24-30W CCT-L-SEG

24W		30W	
3000K	2190lm	3000K	2690lm
3500K	2380lm	3500K	2940lm
4000K	2350lm	4000K	2880lm

BENO 24-30W CCT-O-SEG

24W		30W	
3000K	2330lm	3000K	2850lm
3500K	2530lm	3500K	3120lm
4000K	2500lm	4000K	3050lm

BENO 12-18W CCT-L-SEW

12W		18W	
3000K	1230lm	3000K	1840lm
3500K	1310lm	3500K	2000lm
4000K	1320lm	4000K	1980lm

BENO 12-18W CCT-O-SEW

12W		18W	
3000K	1300lm	3000K	1920lm
3500K	1400lm	3500K	2080lm
4000K	1400lm	4000K	2060lm

BENO 24-30W CCT-L-SEW

24W		30W	
3000K	2610lm	3000K	3180lm
3500K	2820lm	3500K	3490lm
4000K	2790lm	4000K	3410lm

BENO 24-30W CCT-O-SEW

24W		30W	
3000K	2650lm	3000K	3230lm
3500K	2860lm	3500K	3530lm
4000K	2820lm	4000K	3460lm

Data di emissione: 09.02.2025, 09:12

Ci riserviamo la possibilità di introdurre delle modifiche tecniche. I dati contenuti in questo materiale non sono legalmente vincolanti.

Fotometria: risultati conseguiti durante l'esame di una singola unità del prodotto.

Kanlux S.A. ul. Objazdowa 1-3, 41-922 Radzionków, Poland kanlux@kanlux.com

IT