

ROGER DL

Lampada da giardino



 220-240 AC	 50	 20000			IP 66	 0,1m
	 -20÷35		IK 09	 0,3	 0,75	
CE	EAC	UK CA				



ROGER DL-LED12



ROGER DL-LED12	07280	1	6000-6500	grigio
ROGER DL-2LED6	07281	1	6000-6500	grigio

Kanlux ROGER DL è un proiettore da interrare con un modulo LED integrato. La forma particolare del paralume diffonde la luce in modo uniforme che si traduce in un effetto luminoso eccezionale. Il proiettore è caratterizzato dall'elevato grado di protezione IP66 e la resistenza meccanica IK09.

- Materiale del corpo: acciaio
- Vetro: plastica
- Materiale del pannello/della cornice: lega di alluminio

ROGER DL

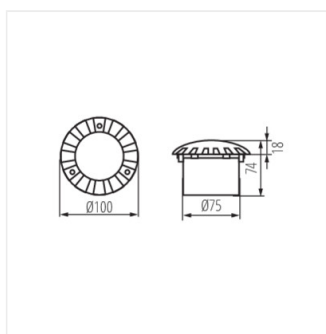
Lampada da giardino



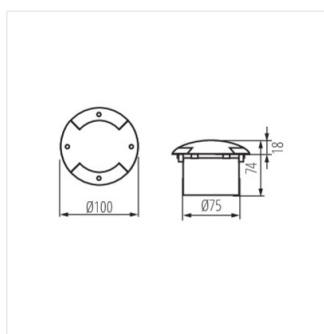
ROGER DL-LED12



ROGER DL-2LED6



ROGER DL-LED12



ROGER DL-2LED6