

KTB

Blok rozdzielczy



KTB-125-15-M

	[V]	In [A]
KTB-125-15-M	23333 500 AC	125
KTB-125-7-M	23334 500 AC	125
KTB-125-1-M	23335 690 AC	125

Blok łączeniowy zaciskowy służy do rozdzielenia zasilania, dostosowany do końcówek kablowych.



KTB-125-15-M



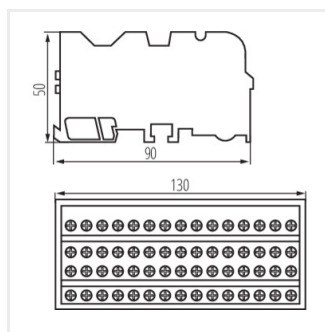
KTB-125-7-M



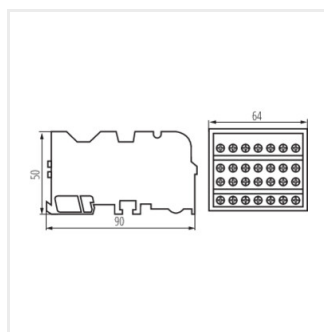
KTB-125-1-M

KTB

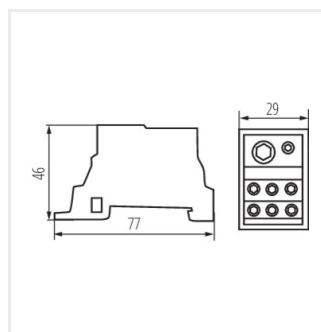
Blok rozdzielczy



KTB-125-15-M



KTB-125-7-M



KTB-125-1-M