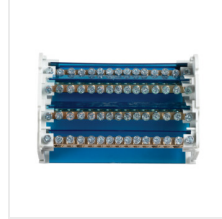


## KTB

### Blok rozdzielczy



KTB-125-15-M

	<b>[V]</b>	<b>In [A]</b>
KTB-125-15-M	<b>23333</b> 500 AC	125
KTB-125-7-M	<b>23334</b> 500 AC	125
KTB-125-1-M	<b>23335</b> 690 AC	125

Blok łączeniowy zaciskowy służy do rozdzielenia zasilania, dostosowany do końcówek kablowych.



KTB-125-15-M



KTB-125-7-M

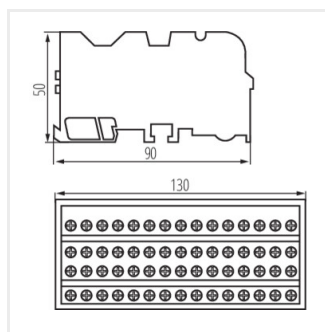


KTB-125-1-M

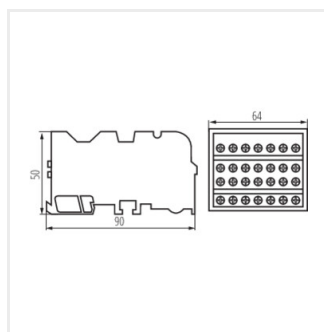
## KTB

---

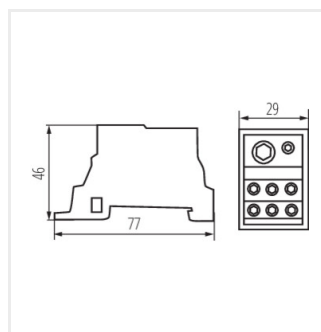
### Blok rozdzielczy



KTB-125-15-M



KTB-125-7-M



KTB-125-1-M