

Kanlux



Kanlux ALER JQ

Kanlux ALER JQ to czujnik ruchu, którego maksymalny zasięg wykrywania wynosi 12 metrów. Możemy ustawić regulacje czasu świecenia jak i poziom natężenia oświetlenia, przy którym czujnik pracuje.



[V] 220-240 AC	[Hz] 50	IP 44			 3-2000	 -20÷40
	 1=2,5	CE	EAC	UK CA		



ALER JQ-30-W



Model	Code	Power	Installation	Beam	Time	Sensor	Range
ALER JQ-30-W	00460	1200	do nadbudowania na ścianie	H160/V20	8-7	PIR	max 12
ALER JQ-30-B	00461	1200	do nadbudowania na ścianie	H160/V20	8-7	PIR	max 12
ALER JQ-30-B/B	23458	1200	do nadbudowania na ścianie	H160/V20	8-8	PIR	max 10



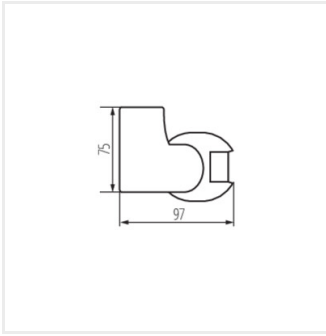
ALER JQ-30-W



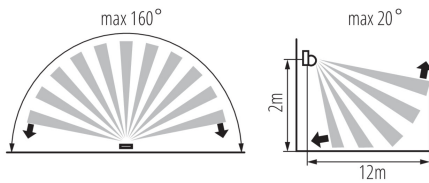
ALER JQ-30-B



ALER JQ-30-B/B



ALER JQ-30



Dokument utworzono: 04.02.2025, 11:03

Zastrzega się możliwość wprowadzenia zmian technicznych. Dane zawarte w tym katalogu nie są prawnie wiążące.

Fotometria: wyniki uzyskane podczas badania konkretnego egzemplarza.

Kanlux S.A. ul. Objazdowa 1-3, 41-922 Radzionków, Poland kanlux@kanlux.com