

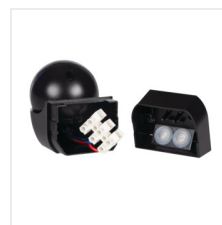
Kanlux



Kanlux ALER MINI

Czujnik ALER MINI-W to niewielki czujnik na podczerwień o efektywnym i minimalistycznym wyglądzie. Horyzontalny kąt działania czujnika wynosi 140°, a wertykalny 45°, a dzięki łatwej regulacji mechanicznej (pion 45°, poziom 90°) można dostosować go do swoich potrzeb. Posiada wysoką klasę szczelności (IP44), co sprawia, że czujnik ten można montować w miejscach bezpośrednio narażonych na działanie czynników atmosferycznych.

[V] 220-240 AC	[Hz] 50	IP 44			 3-2000	 -20÷40
	 1÷2,5	CE	EAC	UK CA		



ALER MINI-W



Model	Code	Weight	Installation	Dimensions	Delay	Sensor	Range
ALER MINI-W	23450	800	do nadbudowania na ścianie	H140/V45	10-15	PIR	max 8
ALER MINI-B/B	23456	800	do nadbudowania na ścianie	H140/V45	10-15	PIR	max 6,5
ALER MINI-B	23459	800	do nadbudowania na ścianie	H140/V45	10-15	PIR	max 8



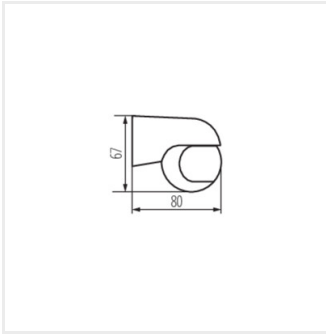
ALER MINI-W



ALER MINI-B/B



ALER MINI-B



ALER MINI

Dokument utworzono: 04.02.2025, 12:10

Zastrzega się możliwość wprowadzenia zmian technicznych. Dane zawarte w tym katalogu nie są prawnie wiążące.

Fotometria: wyniki uzyskane podczas badania konkretnego egzemplarza.

Kanlux S.A. ul. Objazdowa 1-3, 41-922 Radzionków, Poland kanlux@kanlux.com

