

Kanlux



Kanlux IMBER LED

Kanlux IMBER LED to wodoszczelna oprawa akcentowa do wbudowania. Jednym z jej atutów jest niska temperatura pracy, dzięki czemu może być bez przeszkód mocowana również w drewnie. Unikatowa konstrukcja oprawy to równomierna emisja światła, a zastosowane tu diody LED gwarantują dużą energooszczędność. Oprawa Kanlux IMBER LED to doskonały pomysł na podświetlenie kabin prysznicowych czy podbitek dachowych na zewnątrz domu.

IP
65

 12 DC	 ≥20000	 30000 ^(h)	 ellipse ≤ 6x MacAdam	 Ra 80	 SMD	
 III	IP 65		 °C -20÷50			 [mm] Ø27
 0,1m	CE	EAC	UK CA			



IMBER LED NW



IMBER LED NW	23520	1	aluminium	40	105	4000
IMBER LED CW	23521	1	aluminium	40	105	6500
IMBER LED WW	23522	1	aluminium	40	105	3000
IMBER LED WW B	23523	1	czarny	30	105	3000
IMBER LED NW B	23524	1	czarny	30	105	4000
IMBER LED CW B	23525	1	czarny	30	105	6500
IMBER LED WW W	23526	1	biały	40	105	3000
IMBER LED NW W	23527	1	biały	40	105	4000
IMBER LED CW W	23528	1	biały	40	105	6500



IMBER LED NW



IMBER LED CW



IMBER LED WW



IMBER LED WW B



IMBER LED NW B



IMBER LED CW B



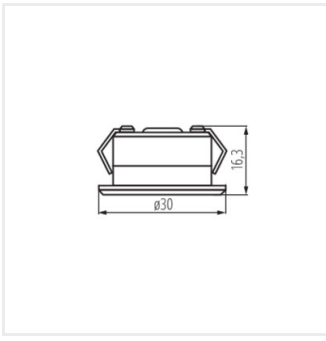
IMBER LED WW W



IMBER LED NW W



IMBER LED CW W



IMBER LED

Dokument utworzono: 22.01.2025, 15:50

Zastrzega się możliwość wprowadzenia zmian technicznych. Dane zawarte w tym katalogu nie są prawnie wiążące.

Fotometria: wyniki uzyskane podczas badania konkretnego egzemplarza.

