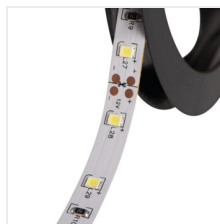
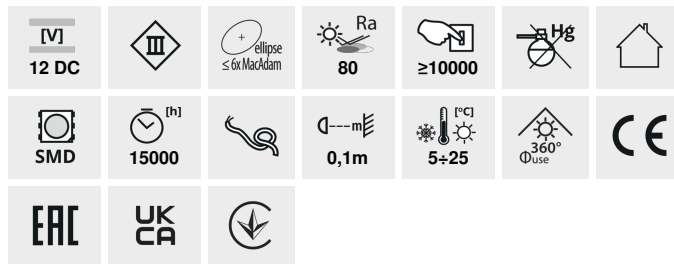


LEDS-B

Taśma LED



LEDS-B 4.8W/M IP00-CW



IP

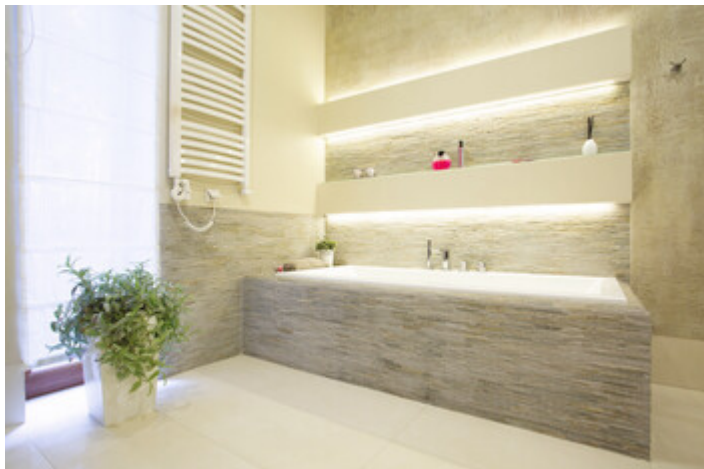


LEDS-B 4,8W/M IP00-CW	24518	0,5m = 2,4	0,5m=250	6500	00	5000	F	
LEDS-B 4,8W/M IP00-NW	24517	0,5m = 2,4	0,5m=235	4000	00	5000	F	
LEDS-B 4,8W/M IP00-WW	24516	0,5m = 2,4	0,5m=225	3000	00	5000	F	
LEDS-B 4,8W/M IP65-CW	24515	0,5m = 2,4	0,5m=225	6500	65	5000	F	
LEDS-B 4,8W/M IP65-NW	24514	0,5m = 2,4	0,5m=220	4000	65	5000	G	
LEDS-B 4,8W/M IP65-WW	24513	0,5m = 2,4	0,5m=200	3000	65	5000	G	
LEDS-B 9,6W/M IP00-CW	24535	0,5m = 4,8	0,5 = 540	6500	00	5000	F	
LEDS-B 9,6W/M IP00-NW	24534	0,5m = 4,8	0,5 = 540	4000	00	5000	F	
LEDS-B 9,6W/M IP00-WW	24533	0,5m = 4,8	0,5 = 514	3000	00	5000	F	
LEDS-B 9,6W/M IP65-CW	24538	0,5m = 4,8	0,5 = 520	6500	65	5000	F	
LEDS-B 9,6W/M IP65-NW	24537	0,5m = 4,8	0,5 = 520	4000	65	5000	F	
LEDS-B 9,6W/M IP65-WW	24536	0,5m = 4,8	0,5 = 500	3000	65	5000	F	

Kanlux LEDS-B to nowoczesne paski o charakterze dekoracyjnym. Idealne do zastosowań domowych, gdzie mogą stworzyć niepowtarzalne aranżacje ograniczone tylko przez naszą wyobraźnię. Charakteryzują się dużą elastycznością, dobrą przyczepnością i wysoką trwałością. W zależności od tego jakie miejsca chcemy doświetlić lub podkreślić możemy wybrać odpowiednią do naszych upodobań barwę światła.

LEDS-B

Taśma LED



LEDS-B 4.8W/M IP00-CW



LEDS-B 4.8W/M IP00-NW



LEDS-B 4.8W/M IP00-WW



LEDS-B 4.8W/M IP65-CW



LEDS-B 4.8W/M IP65-NW



LEDS-B 4.8W/M IP65-WW



LEDS-B 9,6W/M IP00-CW



LEDS-B 9,6W/M IP00-NW



LEDS-B 9,6W/M IP00-WW



LEDS-B 9,6W/M IP65-CW



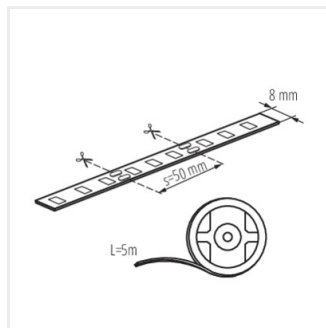
LEDS-B 9,6W/M IP65-NW



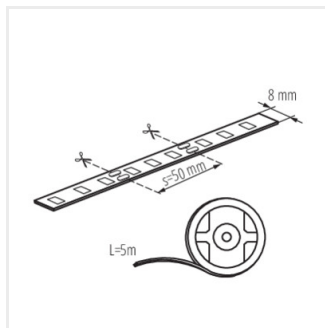
LEDS-B 9,6W/M IP65-WW

LEDS-B

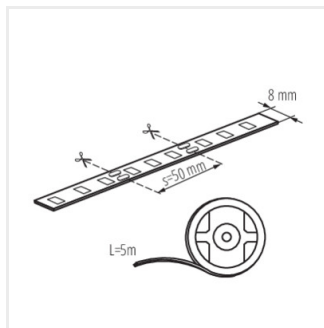
Taśma LED



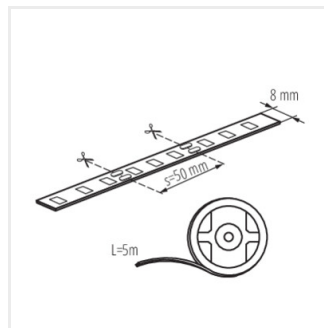
LEDS-B 4.8W/M IP00-CW



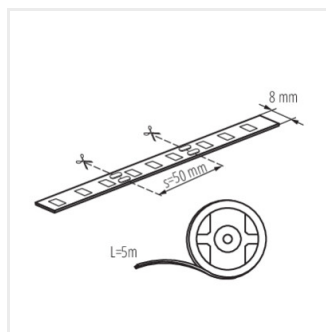
LEDS-B 4.8W/M IP00-NW



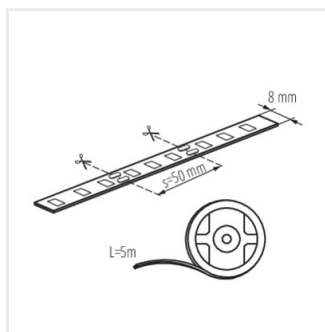
LEDS-B 4.8W/M IP00-WW



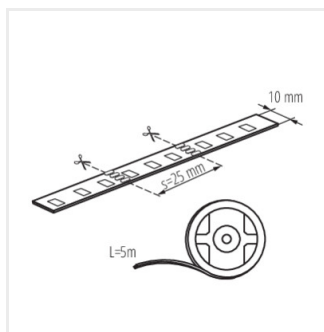
LEDS-B 4.8W/M IP65-CW



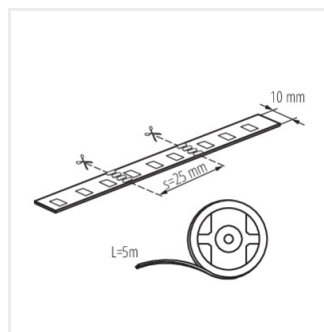
LEDS-B 4.8W/M IP65-NW



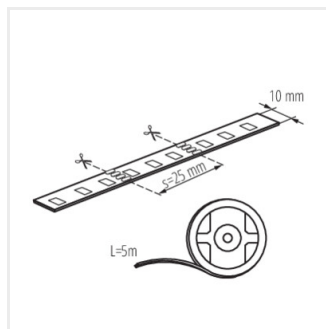
LEDS-B 4.8W/M IP65-WW



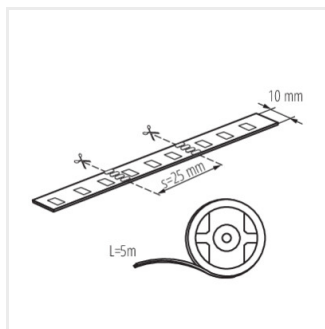
LEDS-B 9.6W/M IP00-CW



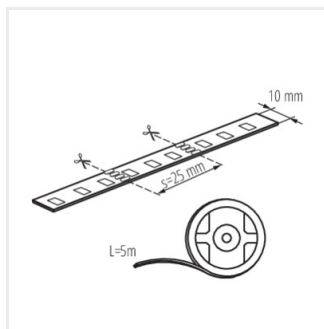
LEDS-B 9.6W/M IP00-NW



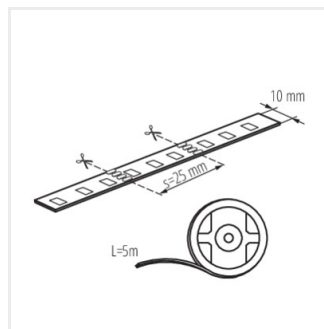
LEDS-B 9.6W/M IP00-WW



LEDS-B 9.6W/M IP65-CW



LEDS-B 9.6W/M IP65-NW



LEDS-B 9.6W/M IP65-WW

LEDS-B

Taśma LED

Akcesoria

19030

CONNECTOR 8

Konektor do taśmy LED, CONNECTOR 8 (19030)



19032

CONNECTOR 8-CP

Konektor do taśmy LED, CONNECTOR 8-CP (19032)



19033

CONNECTOR 8-CPC

Konektor do taśmy LED, CONNECTOR 8-CPC (19033)

