

# Kanlux



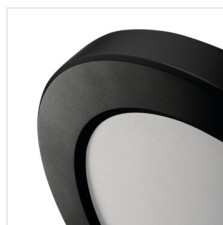
## Kanlux ERGA PIR

Kanlux ERGA PIR to wszechstronna oprawa downlight, którą można montować sufitowo (podtynkowo lub natynkowo) oraz na ścianie. Dostępna w klasycznych kolorach białym i czarnym, doskonale komponuje się z różnymi wnętrzami. Wyposażona w czujnik ruchu PIR i technologię CCT, która umożliwia wybór temperatury barwowej. Regulacja czujnika i ustawienia CCT są ukryte pod zdejmowaną ramką, co zapewnia estetykę i łatwość obsługi. Oprawa objęta jest 5-letnią gwarancją, co gwarantuje jej niezawodność i trwałość.

- 5 lat Gwarancji na warunkach oświadczenia gwarancyjnego, dostępnego na stronie internetowej



[V] 220-240 AC	[Hz] 50	 ≥100000	[h] 50000	ellipse ≤ 6x MacAdam	Ra 80	SMD
		IP 20		[°C] 5÷25		
[mm] 0,5-2,5	[mm] Ø65-160	 0,5m	CE	EAC	UK CA	



ERGA PIR 17W CCT-B



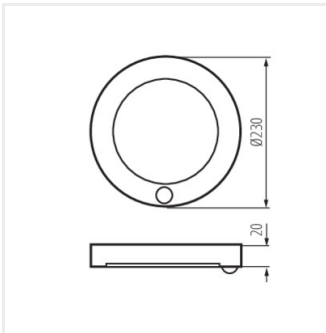
ERGA PIR 17W CCT-B	<b>24605</b>	17	czarny	max 1600	120	3000/4000/6500
ERGA PIR 17W CCT-W	<b>24606</b>	17	biały	max 1800	120	3000/4000/6500



ERGA PIR 17W CCT-B



ERGA PIR 17W CCT-W



ERGA PIR 17W CCT

Dokument utworzono: 10.03.2025, 11:40

Zastrzega się możliwość wprowadzenia zmian technicznych. Dane zawarte w tym katalogu nie są prawnie wiążące.

Fotometria: wyniki uzyskane podczas badania konkretnego egzemplarza.

Kanlux S.A. ul. Objazdowa 1-3, 41-922 Radzionków, Poland [kanlux@kanlux.com](mailto:kanlux@kanlux.com)