

## DOMO 01-1030

Łącznik zwierny 'dzwonek'



DOMO 01-1030-202 bi



|                     |              |               |
|---------------------|--------------|---------------|
| DOMO 01-1030-202 bi | <b>24716</b> | biały         |
| DOMO 01-1030-203 kr | <b>24776</b> | kremowy       |
| DOMO 01-1030-243 sr | <b>24835</b> | srebrny       |
| DOMO 01-1030-241 gr | <b>24894</b> | grafitowy     |
| DOMO 01-1030-230 pe | <b>24953</b> | perłowo biały |
| DOMO 01-1030-250 sz | <b>25012</b> | szampański    |
| DOMO 01-1030-242 cm | <b>36473</b> | czarny mat    |

- Atest PZH: Numer B.BK.60112.04.55.2022, ważny do 2028-02-10
- Materiał: PC
- Tworzywo: PC

## DOMO 01-1030

Łącznik zwierny 'dzwonek'



DOMO 01-1030-202 bi



DOMO 01-1030-203 kr



DOMO 01-1030-243 sr



DOMO 01-1030-241 gr



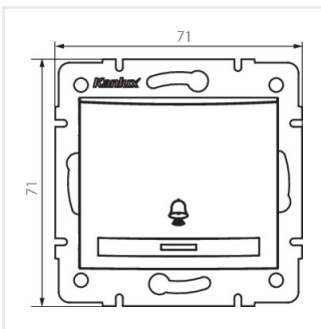
DOMO 01-1030-230 pe



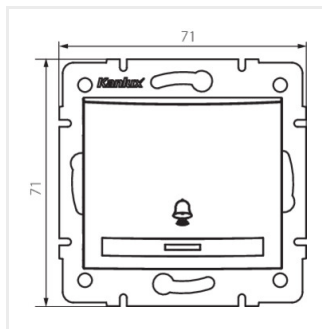
DOMO 01-1030-250 sz



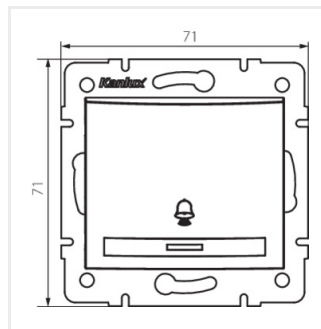
DOMO 01-1030-242 cm



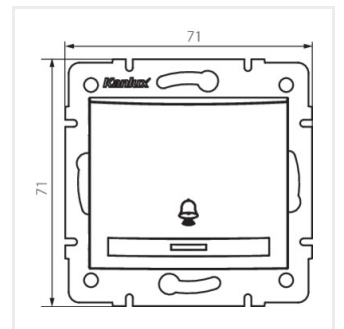
DOMO 01-1030-202 bi



DOMO 01-1030-203 kr



DOMO 01-1030-243 sr

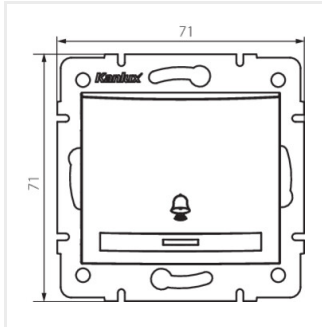


DOMO 01-1030-241 gr

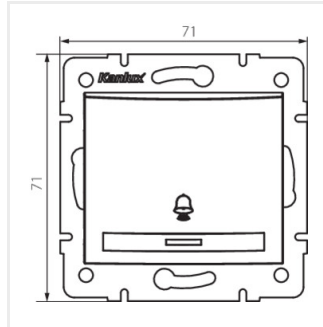
## DOMO 01-1030

---

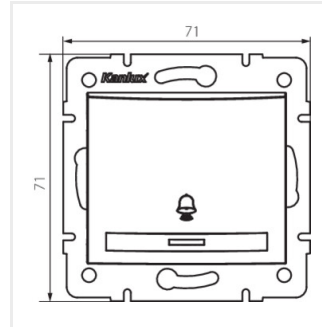
Łącznik zwierny 'dzwonek'



DOMO 01-1030-230 pe



DOMO 01-1030-250 sz



DOMO 01-1030-242 cm