

## DOMO 01-1080

Łącznik zwierny 'dzwonek' z LED



DOMO 01-1080-202 bi



DOMO 01-1080-202 bi	<b>24720</b>	biały
DOMO 01-1080-203 kr	<b>24780</b>	kremowy
DOMO 01-1080-243 sr	<b>24839</b>	srebrny
DOMO 01-1080-241 gr	<b>24898</b>	grafitowy
DOMO 01-1080-230 pe	<b>24957</b>	perłowo biały
DOMO 01-1080-250 sz	<b>25016</b>	szampański
DOMO 01-1080-242 cm	<b>36611</b>	czarny mat

- Atest PZH: Numer B.BK.60112.04.55.2022, ważny do 2028-02-10
- Materiał: PC
- Tworzywo: PC

## DOMO 01-1080

Łącznik zwierny 'dzwonek' z LED



DOMO 01-1080-202 bi



DOMO 01-1080-203 kr



DOMO 01-1080-243 sr



DOMO 01-1080-241 gr



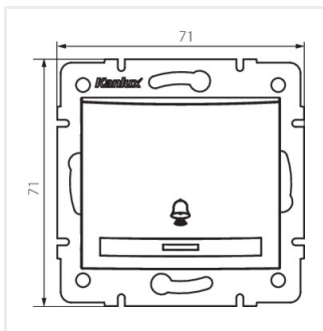
DOMO 01-1080-230 pe



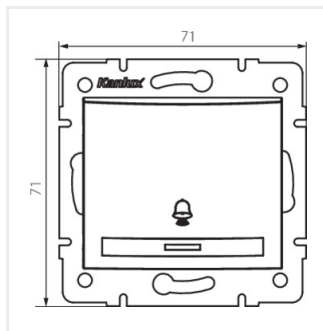
DOMO 01-1080-250 sz



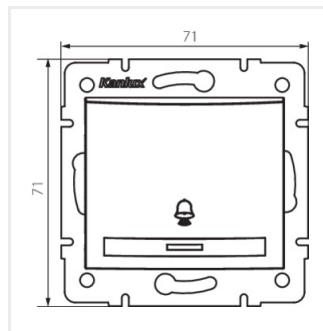
DOMO 01-1080-242 cm



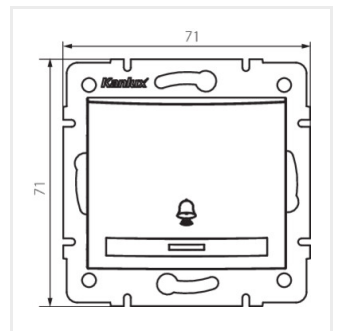
DOMO 01-1080-202 bi



DOMO 01-1080-203 kr



DOMO 01-1080-243 sr

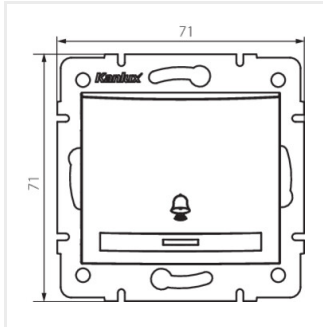


DOMO 01-1080-241 gr

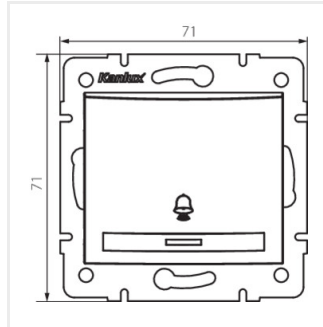
## DOMO 01-1080

---

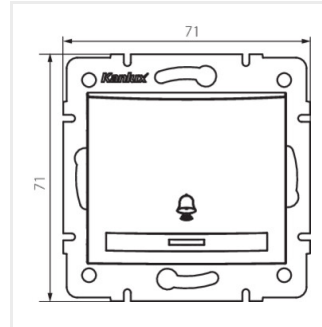
Łącznik zwierny 'dzwonek' z LED



DOMO 01-1080-230 pe



DOMO 01-1080-250 sz



DOMO 01-1080-242 cm