

LOGI 02-1470

Ramka podwójna pozioma



LOGI 02-1470-002 bi



LOGI 02-1470-002 bi	25118	biały
LOGI 02-1470-003 kr	25177	kremowy
LOGI 02-1470-043 sr	25236	srebrny
LOGI 02-1470-041 gr	25295	grafitowy
LOGI 02-1470-042 cm	33573	czarny mat

- Atest PZH: Numer B.BK.60112.0276.2022, ważny do 2027-11-08
- Tworzywo: ABS

LOGI 02-1470

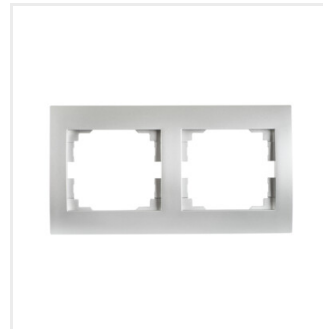
Ramka podwójna pozioma



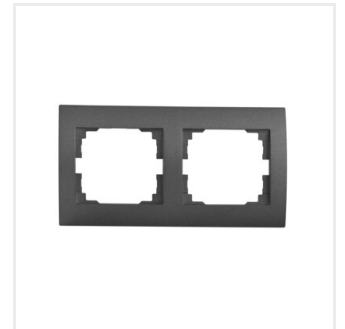
LOGI 02-1470-002 bi



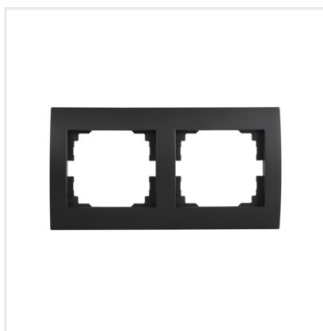
LOGI 02-1470-003 kr



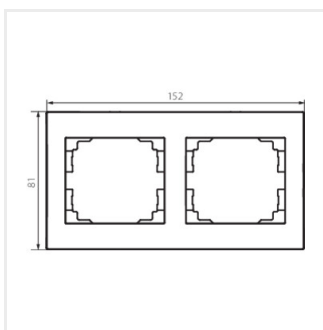
LOGI 02-1470-043 sr



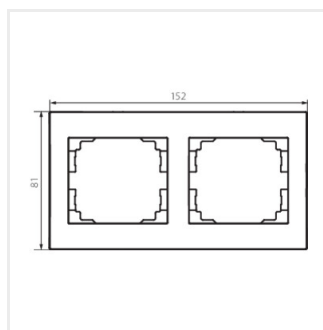
LOGI 02-1470-041 gr



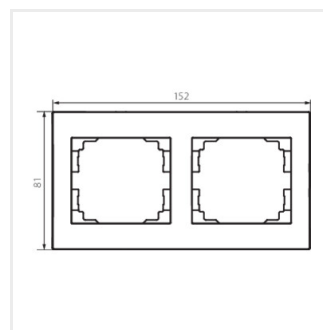
LOGI 02-1470-042 cm



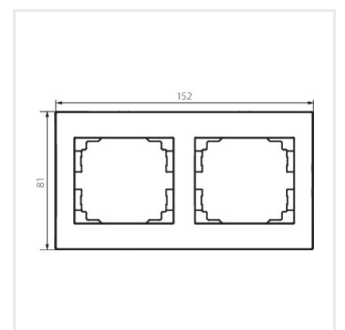
LOGI 02-1470-002 bi



LOGI 02-1470-003 kr



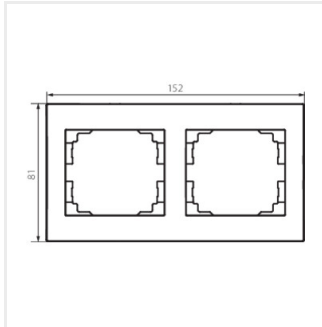
LOGI 02-1470-043 sr



LOGI 02-1470-041 gr

LOGI 02-1470

Ramka podwójna pozioma



LOGI 02-1470-042 cm