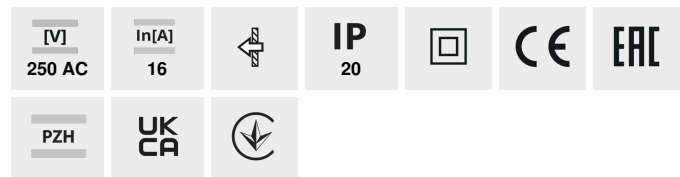


## LOGI 02-1210

Gniazdo zasilające pojedyncze



LOGI 02-1210-102 bi



LOGI 02-1210-102 bi	<b>25084</b>	biały
LOGI 02-1210-103 kr	<b>25144</b>	kremowy
LOGI 02-1210-143 sr	<b>25203</b>	srebrny
LOGI 02-1210-141 gr	<b>25262</b>	grafitowy
LOGI 02-1210-142 cm	<b>33612</b>	czarny mat

Gniazdo wtyczkowe pojedyncze bez uziemienia umożliwia zasilenie obwodu elektrycznego o maksymalnym obciążeniu 16A.

- Atest PZH: Numer B.BK.60112.0276.2022, ważny do 2027-11-08
- Tworzywo: ABS

## LOGI 02-1210

### Gniazdo zasilające pojedyncze



LOGI 02-1210-102 bi



LOGI 02-1210-103 kr



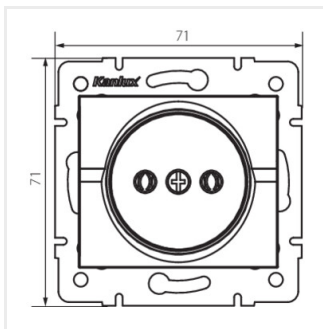
LOGI 02-1210-143 sr



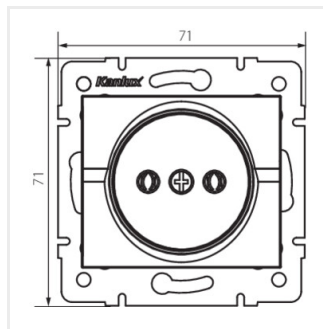
LOGI 02-1210-141 gr



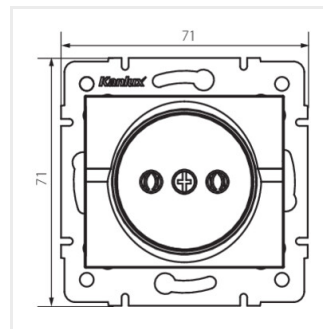
LOGI 02-1210-142 cm



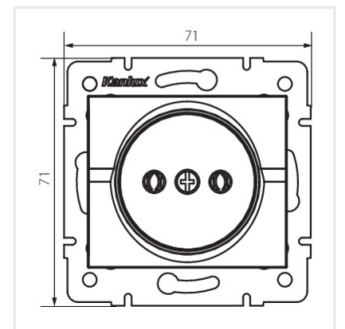
LOGI 02-1210-102 bi



LOGI 02-1210-103 kr



LOGI 02-1210-143 sr

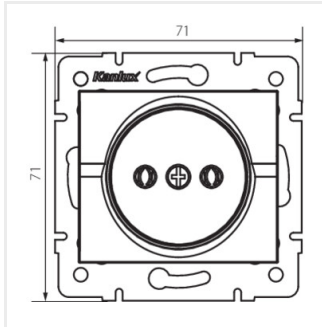


LOGI 02-1210-141 gr

## LOGI 02-1210

---

Gniazdo zasilające pojedyncze



LOGI 02-1210-142 cm