

LOGI 02-1220

Gniazdo zasilające pojedyncze Schuko



LOGI 02-1220-102 bi



LOGI 02-1220-102 bi	25085	biały
LOGI 02-1220-103 kr	25145	kremowy
LOGI 02-1220-143 sr	25204	srebrny
LOGI 02-1220-141 gr	25263	grafitowy
LOGI 02-1220-142 cm	33605	czarny mat

Gniazdo wtyczkowe pojedyncze z uziemieniem (Schuko) umożliwia zasilenie obwodu elektrycznego o maksymalnym obciążeniu 16A.

- Atest PZH: Numer B.BK.60112.0276.2022, ważny do 2027-11-08
- Tworzywo: ABS

LOGI 02-1220

Gniazdo zasilające pojedyncze Schuko



LOGI 02-1220-102 bi



LOGI 02-1220-103 kr



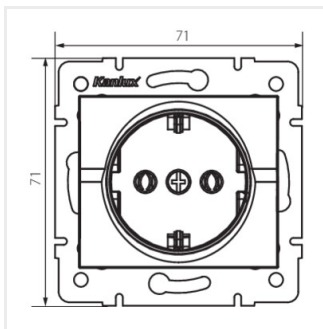
LOGI 02-1220-143 sr



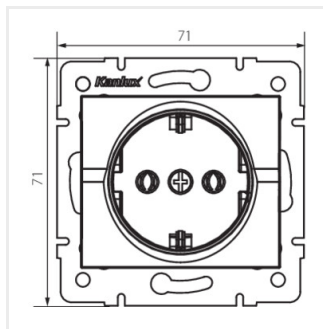
LOGI 02-1220-141 gr



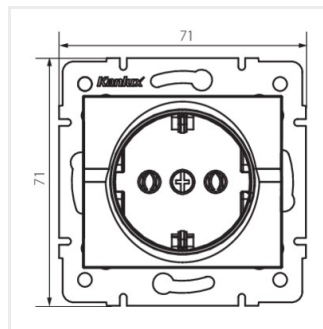
LOGI 02-1220-142 cm



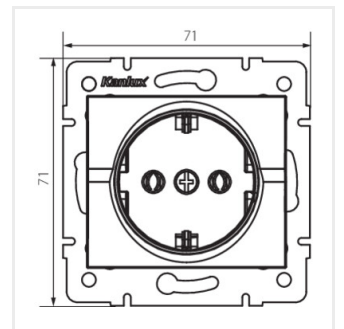
LOGI 02-1220-102 bi



LOGI 02-1220-103 kr



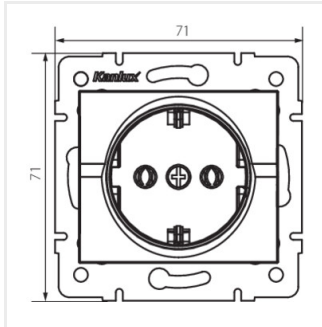
LOGI 02-1220-143 sr



LOGI 02-1220-141 gr

LOGI 02-1220

Gniazdo zasilające pojedyncze Schuko



LOGI 02-1220-142 cm