

TAXI SMD

Oprawa do wbudowania



 220-240 AC	 50	 ≥10000	 20000	 ≤ 6x MacAdam	 80	
		 IP 54	 0,1m		 -20÷35	
	 0,22	 0,75				



TAXI SMD L C/M-NW	26461	0,6	10	4000	chrom mat
TAXI SMD P C/M-NW	26463	0,6	10	4000	chrom mat

Kanlux TAXI SMD to ledowa oprawa akcentowa. Można ją montować zarówno wewnątrz, jak i na zewnątrz budynków (IP54). Jest to idealne rozwiązanie do dekoracyjnego podświetlenia schodów lub podestów.

- Materiał obudowy: metal
- Materiał szyby ochronnej: szkło
- Materiał panelu/ramki: stal nierdzewna

TAXI SMD

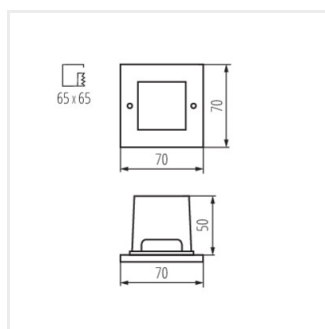
Oprawa do wbudowania



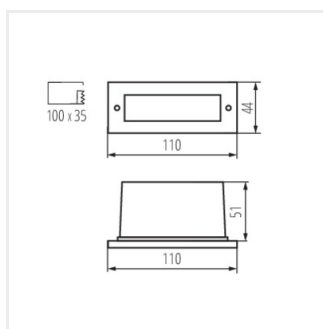
TAXI SMD L C/M-NW



TAXI SMD P C/M-NW



TAXI SMD L



TAXI SMD P