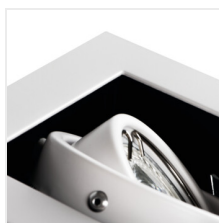


MERIL

Oprawa sufitowa punktowa



 220-240 AC	 GU10			 IP 20		 5÷25
	 1÷2,5	 0,5m		 PAR16		



MERIL DLP-50-W



MERIL DLP-50-W	26480	max 10	biały	w dwóch osiach	30/30
MERIL DLP-250-W	26481	2 x max 10	biały	w dwóch osiach	30/30

Kanlux MERIL to oprawy typu downlight z wymiennym źródłem światła. Oprawy dostępne są w wersji jedno i dwupunktowej, a ich istotną cechą jest możliwość swobodnej regulacji kątowej.

- Materiał obudowy: stal

MERIL

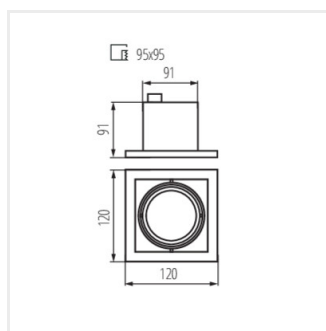
Oprawa sufitowa punktowa



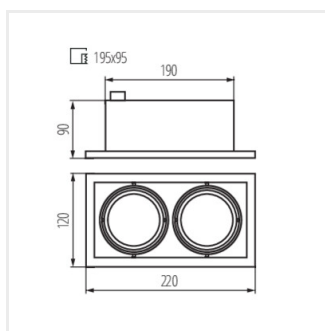
MERIL DLP-50-W



MERIL DLP-50-W



MERIL DLP-50



MERIL DLP-250