

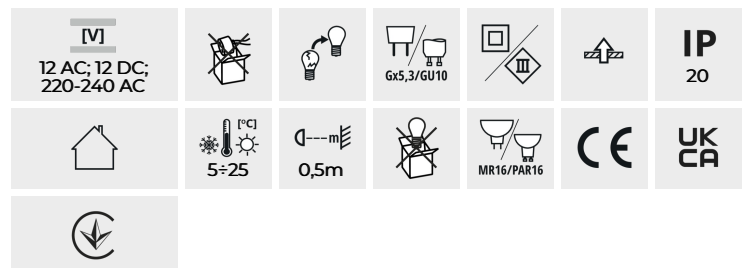
Kanlux



Kanlux NESTA

Oczka Kanlux NESTA dostępne są w wersji z ruchomym pierścieniem, pozwalającym na ukierunkowanie światła w daną stronę oraz z pierścieniem nieruchomym. Oprawy przeznaczone do wbudowania w sufit świetnie sprawdzają się jako oświetlenie pomocnicze, zarówno w domach, kawiarniach, restauracjach - wszędzie tam gdzie chcemy zaakcentować ciekawą aranżację pomieszczenia. Zestawiane w grupę oprawy te mogą również z powodzeniem pełnić funkcję oświetlenia głównego.

- Pierścień dekoracyjny bez oprawki ceramicznej



NESTA DSL-C/M



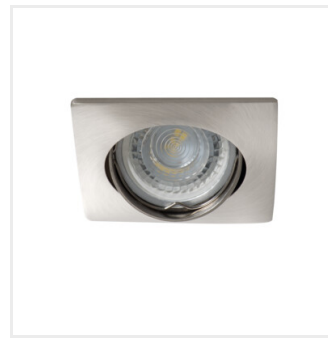
NESTA DSL-C/M	26748	max 10	chrom mat	brak	
NESTA DTL-C	26751	max 10	chrom	w jednej osi	30
NESTA DTL-C/M	26752	max 10	chrom mat	w jednej osi	30



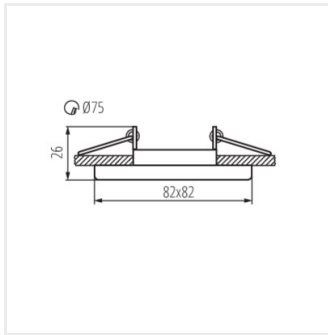
NESTA DSL-C/M



NESTA DTL-C



NESTA DTL-C/M



NEASTA DTL

Dokument utworzono: 31.01.2025, 19:40

Zastrzega się możliwość wprowadzenia zmian technicznych. Dane zawarte w tym katalogu nie są prawnie wiążące.

Fotometria: wyniki uzyskane podczas badania konkretnego egzemplarza.

Kanlux S.A. ul. Objazdowa 1-3, 41-922 Radzionków, Poland kanlux@kanlux.com

