

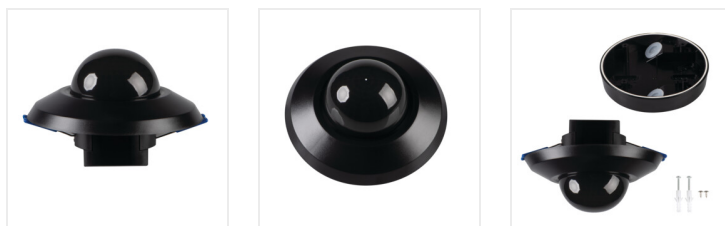
Kanlux

Kanlux SENTO-O

Kanlux SENTO-O to czujnik elektroniczny służący do wykrywania ruchu. Jego wyjątkowość polega na zabudowaniu aż trzech detektorów podczerwieni w jednej czujce. Gwarantuje to niespotykaną czułość i pozwala wychwycić nawet minimalny ruch. Kanlux SENTO-O, ze względu na nietypowe cechy, określamy jako czujniki obecności. Dodatkową zaletą jest uniwersalny montaż - podtynkowy i natynkowy.



[V] 220-240 AC	[Hz] 50	IP 44/20			 3-2000	 -20÷40
	 0,75÷1,5	 Ø60-70	CE	EAC	UK CA	



SENTO-O-WT-B/B



Model	Code	Power	Installation	Beam	Delay	Sensor	Range
SENTO-O-WT-B/B	26822	2000	do nadbudowania na suficie, do wbudowania w sufit	H360	10-30	3xPIR	max 17
SENTO-O-WT-W	37366	2000	do nadbudowania na suficie, do wbudowania w sufit	H360	10-30	3xPIR	max 20
SENTO-O-WT-B	37367	2000	do nadbudowania na suficie, do wbudowania w sufit	H360	10-30	3xPIR	max 20



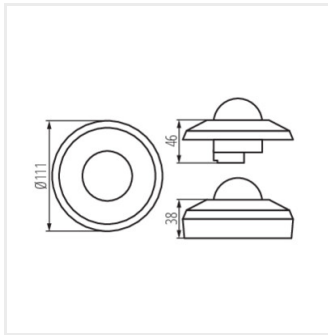
SENTO-O-WT-B/B



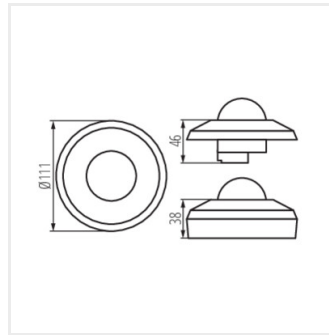
SENTO-O-WT-W



SENTO-O-WT-B



SENTO-O-WT-B/B



SENTO-O-WT

Dokument utworzono: 04.02.2025, 10:15

Zastrzega się możliwość wprowadzenia zmian technicznych. Dane zawarte w tym katalogu nie są prawnie wiążące.

Fotometria: wyniki uzyskane podczas badania konkretnego egzemplarza.

Kanlux S.A. ul. Objazdowa 1-3, 41-922 Radzionków, Poland kanlux@kanlux.com

