

Kanlux

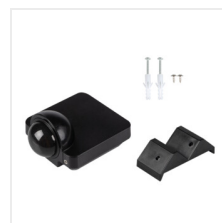


Kanlux SENSQUARE

Kanlux SENSQUARE to przystosowane do montażu na ścianie czujniki na podczerwień. Połączenie unikalnego wyglądu, szerokiego pola detekcji oraz stopnia IP54 pozwala dopasować czujnik do wielu aplikacji. Dodatkowym atutem czujnika jest dostępne w zestawie akcesorium pozwalające na montaż czujnika na rogach wewnętrznych i zewnętrznych. Dostępny w kolorze czarnym i białym.



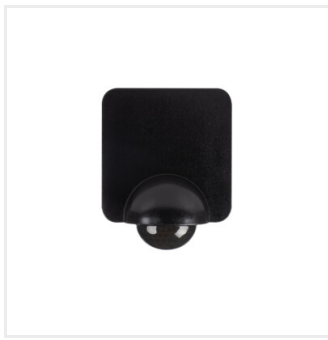
[V] 220-240 AC	[Hz] 50	IP 54			 3-2000	 -20+40
 0,75÷1,5	CE	EAC	UK CA			



SENSQUARE-B/B



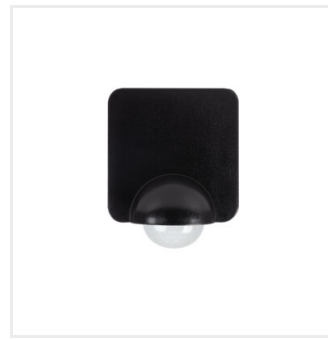
SENSQUARE-B/B	26823	1200	do nadbudowania na ścianie	H360	10-15	PIR	max 6,5
SENSQUARE-W	37368	1200	do nadbudowania na ścianie	H360	10-15	PIR	max 8
SENSQUARE-B	37369	1200	do nadbudowania na ścianie	H360	10-15	PIR	max 8



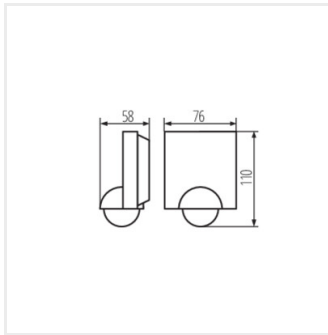
SENSQUARE-B/B



SENSQUARE-W



SENSQUARE-B



SENSQUARE

Dokument utworzono: 04.02.2025, 10:15

Zastrzega się możliwość wprowadzenia zmian technicznych. Dane zawarte w tym katalogu nie są prawnie wiążące.

Fotometria: wyniki uzyskane podczas badania konkretnego egzemplarza.

Kanlux S.A. ul. Objazdowa 1-3, 41-922 Radzionków, Poland kanlux@kanlux.com

