

TP SLIM TW LED

Oprawa liniowa LED



[V] 220-240 AC	[Hz] 50	≥20000	[h] 25000	ellipse ≤ 6x MacAdam	Ra 80	SMD
		IP 65		[°C] -20÷40		IK 08
	[mm] 1,5-2,5	0,5m				



TP SLIM TW LED 40W-NW



	[W]	[lm]	Tc [K]	[°]	
TP SLIM TW LED 40W-NW	27117	40	4400	4000	X145/Y110 biały
TP SLIM TW LED 50W-NW	27118	50	5500	4000	X145/Y110 biały

Kanlux TP SLIM TW to niewielka oprawa hermetyczna, którą możemy zamontować natynkowo lub w formie zwieszanej. Wygodę montażu zapewniają regulowane uchwyty i szybkozłączki, które dołączone są do oprawy. Dzięki klasie szczelności IP65 i odporności na uderzenia IK 08 mamy możliwość zastosowania oprawy w takich miejscach jak: pomieszczenia przemysłowe, magazyny, parkingi i garaże. Ponadto oprawy Kanlux TP SLIM TW ma też dodatkową funkcjonalność, którą jest możliwość łączenia w linie. W wersji 40W połączymy ze sobą aż do 12 opraw, a w wersji 50W do 10 opraw.

- Materiał obudowy: tworzywo sztuczne
- Materiał klosza: tworzywo sztuczne

TP SLIM TW LED

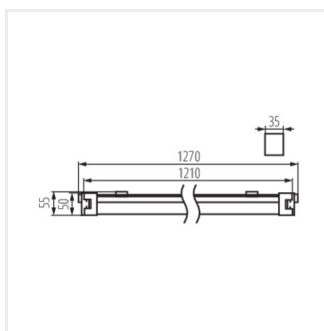
Oprawa liniowa LED



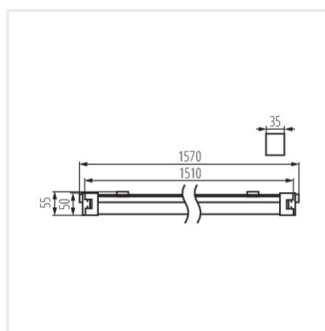
TP SLIM TW LED 40W-NW



TP SLIM TW LED 50W-NW



TP SLIM TW LED 40W-NW



TP SLIM TW LED 50W-NW