

HB PRO STRONG

Oprawa LED high bay

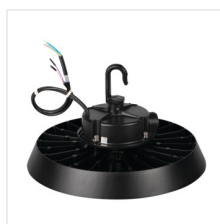


up to
170 $\frac{\text{lm}}{\text{W}}$

IP 65

10IK

$[\text{V}]$ 220-240 AC	$[\text{Hz}]$ 50	$[\text{°}]$ 90	≥ 25000	$[\text{h}]$ 50000	ellipse $\leq 6x$ MacAdam	Ra 80
SMD	1-10V	\oplus	IP 65	$[\text{°C}]$ -30÷50	\uparrow	
IK 08	$[\text{m}]$ 0,3	$[\text{mm}^2]$ 1	$[\text{m}]$ 1m	Hg	CE	
EAC	UK CA	\downarrow				



HB PRO STRONG 150W-NW

	$[\text{W}]$	$[\text{lm}]$	T_c [K]	
HB PRO STRONG 150W-NW 27158	150 112,5 75	25500 19125 12750	4000	szary
HB PRO STRONG 200W-NW 27159	200 150 100	34000 25500 17000	4000	szary
HB PRO STRONG 100W-NW 27163	100 75 50	17000 12750 8500	4000	szary

Kanlux HB PRO STRONG to oprawy typu high-bay, oferujące skuteczność świetlną osiągającą 170 lm/W. Dzięki zastosowanemu zasilaczowi 1-10V z funkcją ściemniania, umożliwiającemu płynną regulację natężenia światła a także możliwość manualnej regulacji mocy oprawy na poziomach: 100%, 75% i 50% zyskasz jeszcze większą kontrolę nad oświetleniem. Kanlux HB PRO STRONG w wersji 200W generuje strumień świetlny wynoszący 34000 lm, który zapewni widoczność nawet w dużych przestrzeniach.

Bezpieczeństwo i wszechstronność tych opraw są kluczowe, dlatego Kanlux HB PRO STRONG zostały wyposażone w solidne zabezpieczenia. Ochrona przed uszkodzeniami mechanicznymi na poziomie **IK10 (przy zastosowaniu siatki ochronnej)** oraz odporność na wnikanie wody i ciała stałego na poziomie IP65 sprawiają, że ta oprawa to pewny wybór dla różnorodnych zastosowań. Na oprawy Kanlux HB PRO STRONG gwarantujemy nie tylko 5 lat gwarancji, ale także 50.000 godzin użytkowania. Dodatkowo, szeroki zakres dostępnych akcesoriów, takich jak siatki ochronne, soczewki i uchwyty ścienna-sufitowe, pozwala dostosować oprawę do specyficznych potrzeb Twojej przestrzeni.

HB PRO STRONG

Oprawa LED high bay

- 5 lat Gwarancji na warunkach oświadczenia gwarancyjnego, dostępnego na stronie internetowej
- IK10 uzyskuje się przy zastosowaniu siatki ochronnej (bez siatki IK08).
- Materiał obudowy: stop aluminium
- Materiał szyby ochronnej: tworzywo sztuczne



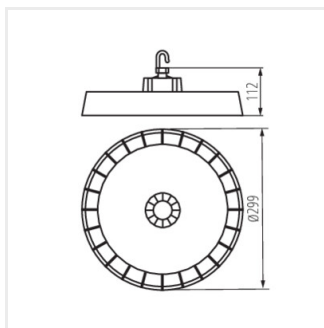
HB PRO STRONG 150W-NW



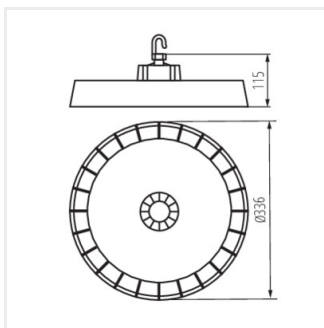
HB PRO STRONG 200W-NW



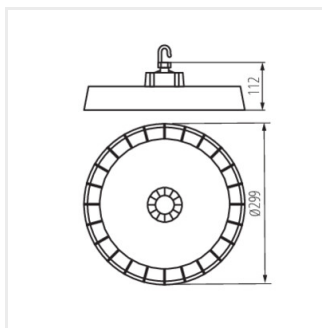
HB PRO STRONG 100W-NW



HB PRO STRONG 150W-NW



HB PRO STRONG 200W-NW



HB PRO STRONG 100W-NW



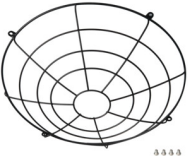



Akcesoria

Dokument utworzono: 12.09.2024, 12:01

Zastrzega się możliwość wprowadzenia zmian technicznych. Dane zawarte w tym katalogu nie są prawnie wiążące.

HB PRO STRONG

Oprawa LED high bay

38137	HBPHS BRACKET	Wspornik montażowy do oprawy HB PRO STRONG, HBPHS BRACKET (38137)
		
38135	HBPHS GRID 150W	Siatka ochronna do oprawy HB PRO STRONG 150W-NW, HBPHS GRID 150W (38135)
		
38136	HBPHS GRID 200W	Siatka ochronna do oprawy HB PRO STRONG 200W-NW, HBPHS GRID 200W (38136)
		
38139	HBPHS LENS 150W 120D	Soczewka 120 stopni do oprawy HB PRO STRONG 150W-NW, HBPHS LENS 150W 120D (38139)
		
38138	HBPHS LENS 150W 60D	Soczewka 60 stopni do oprawy HB PRO STRONG 150W-NW, HBPHS LENS 150W 60D (38138)
		
38129	HBPHS LENS 200W 120D	Soczewka 120 stopni do oprawy HB PRO STRONG 200W-NW, HBPHS LENS 200W 120D (38129)
		
38128	HBPHS LENS 200W 60D	Soczewka 60 stopni do oprawy HB PRO STRONG 200W-NW, HBPHS LENS 200W 60D (38128)

HB PRO STRONG

Oprawa LED high bay

