

HB PRO STRONG 150W SENSOR

Oprawa LED high bay



 220-240 AC	 50	 90	 ≥25000	 50000	 Ra 80
 SMD	 1-10V	 IP 65	 -30÷50	 -30÷50	
 IK 08		 0,3	 1	 1m	



HB PRO STRONG 150WSR



HB PRO STRONG 150WSR **27165** 150 / 112,5 / 75 25500 / 19125 / 12750 4000 szary mikrofalowy

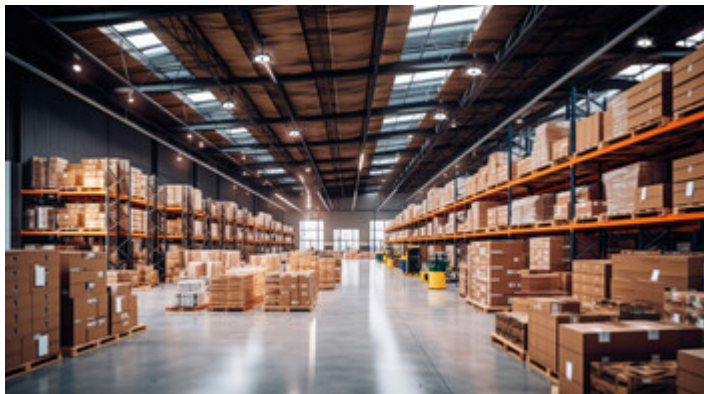
Kanlux **HB PRO STRONG SENSOR** (150W SR) to oprawa typu high-bay, której skuteczność świetlna wynosi 170 lm/W. Oprawa posiada zasilacz 1-10V, z funkcją ściemniania, umożliwiającą płynną regulację natężenia światła. Zastosowany zasilacz posiada ponadto możliwość manualnej regulacji mocy oprawy na poziomach: 100%, 75% i 50%. Dzięki temu zyskujesz jeszcze większą kontrolę nad oświetleniem. Oprawa Kanlux **HB PRO STRONG SENSOR** (150W SR) wyposażona jest w mikrofalowy czujnik ruchu. Do uruchomienia i prawidłowego działania urządzenia niezbędny jest pilot do zdalnego sterowania HBPHS REMOTE (kod Kanlux: 38134).

Bezpieczeństwo i wszechstronność tej oprawy jest kluczowe, dlatego Kanlux **HB PRO STRONG SENSOR** została wyposażona w solidne zabezpieczenia. Ochrona przed uszkodzeniami mechanicznymi na poziomie **IK10 (przy zastosowaniu siatki ochronnej)** oraz odporność na wnikanie wody i ciał stałych na poziomie **IP65** sprawiają, że jest to pewny wybór dla różnorodnych zastosowań. Na oprawę Kanlux HB PRO STRONG SENSOR udzielamy 5 lat gwarancji i zapewniamy minimum 50.000 godzin użytkowania.

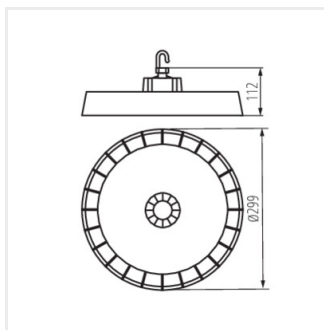
- Materiał obudowy: stop aluminium
- Materiał szyby ochronnej: tworzywo sztuczne

HB PRO STRONG 150W SENSOR

Oprawa LED high bay



HB PRO STRONG 150WSR



HB PRO STRONG 150WSR

HORIZONTAL 360°	max 13m	HOLD TIME 5s/ 1min/ 3min/ 10min
DAYLIGHT TRESHOLD 10 Lux/ 25 Lux/ 50Lux/ Disable	SENSITIVITY 25% / 50% / 75% / 100%	

Akcesoria

38134



HBPHS REMOTE

Pilot HBPHS
REMOTE (38134) do
sterowania oprawą
HB PRO STRONG
150WSR (27165)

HB PRO STRONG 150W SENSOR

Oprawa LED high bay

