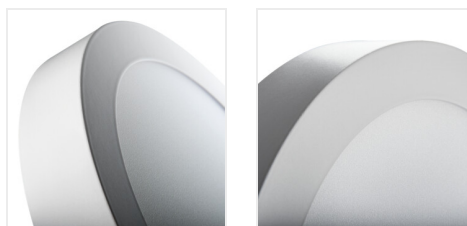


CARSA V2LED

Oprawa typu downlight



[V] 220-240 AC	[Hz] 50	≥20000	[lm] 15000	Ellipse ≤ 6x MacAdam	Ra 80	SMD
		IP 20		[°C] 5÷25		
[mm] 0,05	[mm] 0,75	0,5m				



CARSA V2LED 18W-NW-SN



Model	Power [W]	Beam angle [°]	Beam diameter [mm]	Lumen [lm]	Temperature [K]	
CARSA V2LED 18W-NW-SN	27211	18	nikiel satynowy	1200	110	4000
CARSA V2LED 12W-NW-W	28948	12	biały	780	110	4000
CARSA V2LED 18W-NW-W	28949	18	biały	1260	110	4000
CARSA V2LED 6W-NW-W	33530	6	biały	330	110	4000
CARSA V2LED 18W-NW-B	33536	18	czarny	1080	110	4000
CARSA V2LED 24W-NW-W	33541	24	biały	1680	110	4000

Kanlux CARSA V2 LED to okrągła oprawa natynkowa charakteryzująca się harmonijnym połączeniem technologii LED z atrakcyjnym i nowoczesnym wyglądem. Wyróżnia się wysoką energooszczędnością, przy jednoczesnym zachowaniu doskonałych parametrów świetlnych. Kanlux CARSA V2 LED doskonale sprawdza się w oświetleniu wnętrz mieszkalnych jak i pomieszczeń biurowych.

- Materiał obudowy: stop aluminium
- Materiał klosza: tworzywo sztuczne

CARSA V2LED

Oprawa typu downlight



CARSA V2LED 18W-NW-SN



CARSA V2LED 12W-NW-W



CARSA V2LED 18W-NW-W



CARSA V2LED 6W-NW-W



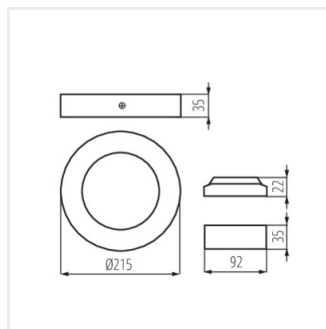
CARSA V2LED 18W-NW-B



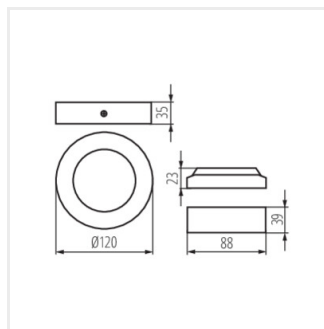
CARSA V2LED 24W-NW-W

CARSA V2LED

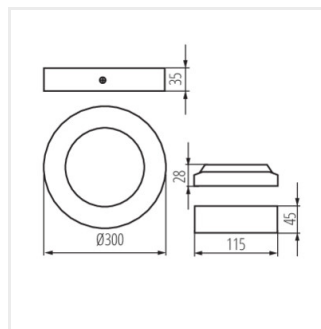
Oprawa typu downlight



CARSA V2LED 18W



CARSA V2LED 6W



CARSA V2LED 24W