

## PICTO S

---

Znak ewakuacyjny



PICTO ONTEC S D5



MODE

USE



ST

AT

PICTO ONTEC S D5	<b>27505</b>
PICTO ONTEC S D2	<b>27506</b>
PICTO ONTEC S D3	<b>27507</b>
PICTO ONTEC S D8	<b>27508</b>
PICTO ONTEC S D1	<b>27509</b>
PICTO ONTEC S D6	<b>27510</b>
PICTO ONTEC S D7	<b>27511</b>
PICTO ONTEC S D4	<b>27512</b>
PICTO ONTEC S W1	<b>27513</b>
PICTO ONTEC S W2	<b>27514</b>
PICTO ONTEC S F1	<b>27520</b>
PICTO ONTEC S DB	<b>27522</b>
PICTO ONTEC S DC	<b>27523</b>

## PICTO S

Znak ewakuacyjny



PICTO ONTEC S D5



PICTO ONTEC S D2



PICTO ONTEC S D3



PICTO ONTEC S D8



PICTO ONTEC S D1



PICTO ONTEC S D6



PICTO ONTEC S D7



PICTO ONTEC S D4

WYJŚCIE  
EWAKUACYJNE

PICTO ONTEC S W1

EXIT

PICTO ONTEC S W2



PICTO ONTEC S F1



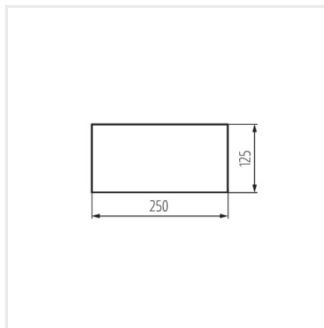
PICTO ONTEC S DB

## PICTO S

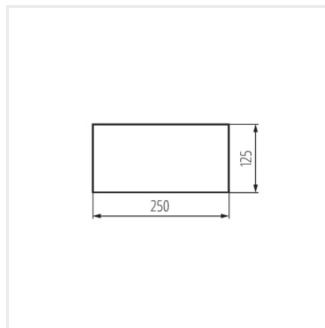
### Znak ewakuacyjny



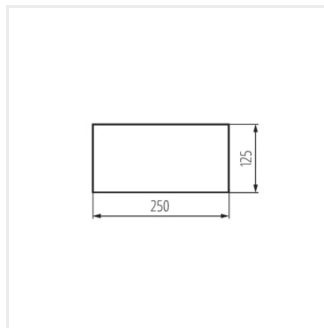
PICTO ONTEC S DC



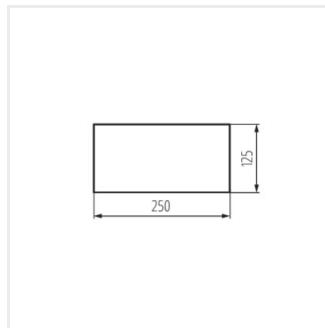
PICTO ONTEC S D5



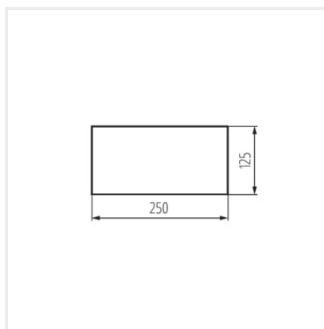
PICTO ONTEC S D2



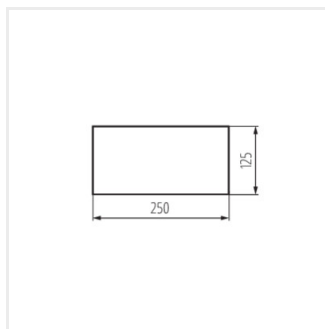
PICTO ONTEC S D3



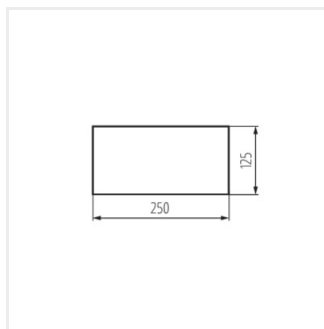
PICTO ONTEC S D8



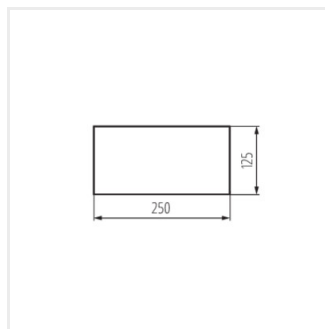
PICTO ONTEC S D1



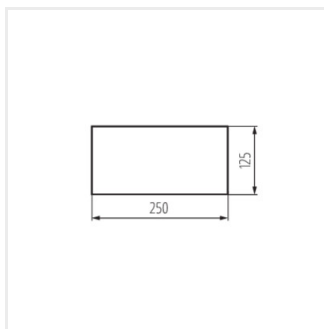
PICTO ONTEC S D6



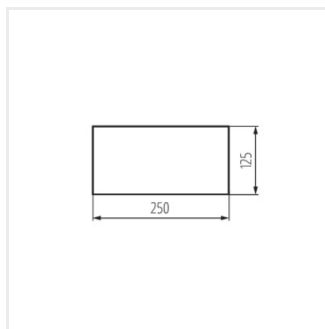
PICTO ONTEC S D7



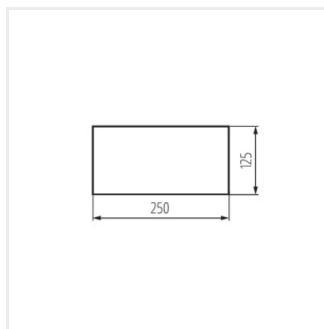
PICTO ONTEC S D4



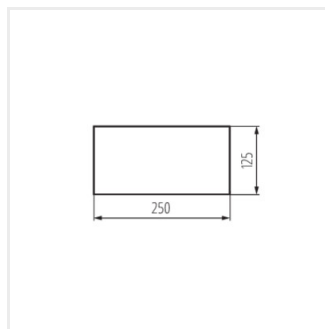
PICTO ONTEC S W1



PICTO ONTEC S W2



PICTO ONTEC S F1

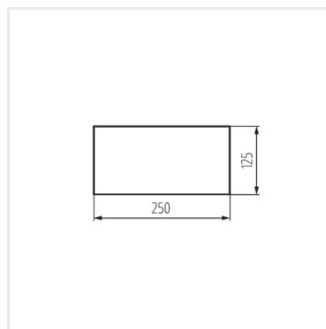


PICTO ONTEC S DB

## PICTO S

---

Znak ewakuacyjny



PICTO ONTEC S DC