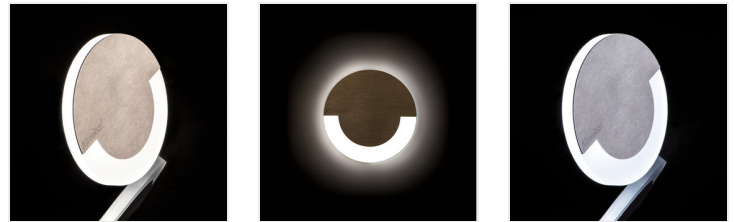


SOLA LED

Oprawa przyschodowa LED



≥20000	50000	ellipse ≤ 6x MacAdam	Ra 80	IP 20	
	0,18		0,1m		5÷25



SOLA LED

SOLA LED WW	23100	12 DC	0,8	stal nierdzewna	13	3000
SOLA LED AC-WW	23804	220-240 AC	1,3	stal nierdzewna	13	3000
SOLA LED B-NW	27558	12 DC	0,8	czarny	14	4000
SOLA LED B-WW	27559	12 DC	0,8	czarny	13	3000
SOLA LED NW	32491	12 DC	0,8	stal nierdzewna	14	4000

Kanlux SOLA to nowoczesny design połączony z atrakcyjnym efektem świecenia. To doskonały pomysł na podświetlenie schodów i korytarzy lub na zaakcentowanie wystroju pomieszczeń. Unikatowa konstrukcja oprawy zapewnia równomierną emisję światła. Wersja AC wyposażona jest w zasilacz 230V, który mieści się w puszcze.

- Materiał obudowy: stal nierdzewna szlifowana, tworzywo sztuczne

SOLA LED

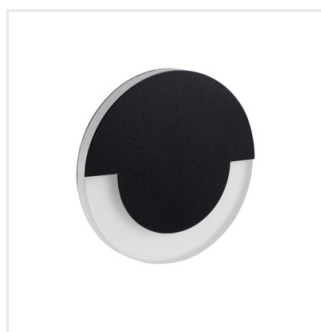
Oprawa przyschodowa LED



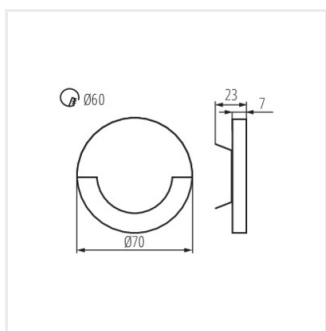
SOLA LED



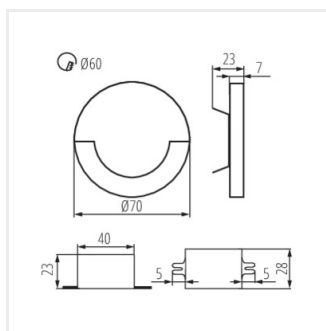
SOLA LED AC



SOLA LED B



SOLA LED



SOLA LED AC