

ADTR

Ramka natynkowa



ADTR 6060 SR

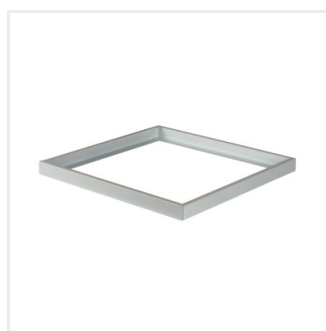
		[mm]	[mm]	[mm]	
ADTR 6060 SR	27610	600	600	45	srebrny
ADTR 12030 W	27611	1200	300	45	biały
ADTR 12030 SR	27612	1200	300	45	srebrny
ADTR 6060 W	27613	600	600	45	biały
ADTR 12030 B	27614	1200	300	45	czarny
ADTR 6060 B	27615	600	600	45	czarny
ADTR-S 6060 W	27616	600	600	45	biały
ADTR 3060 W	29840	600	300	45	biały
ADTR 3060 SR	29841	600	300	45	srebrny
ADTR 3060 B	29842	600	300	45	czarny

Ramki Kanlux ADTR przeznaczone są do paneli Kanlux BRAVO i Kanlux BLINGO, pozwalają zamontować je również natynkowo. Ramki Kanlux ADTR dostępne są w różnych kolorach i rozmiarach dopasowanych do wszystkich paneli LED marki Kanlux, a także większości paneli LED dostępnych na rynku.

Ramki Kanlux ADTR są gotowe do użycia, nie wymagają wcześniejszego skręcania, co oszczędza czas i zapewnia doskonały efekt wizualny.

ADTR

Ramka natynkowa



ADTR 6060 SR



ADTR 12030 W



ADTR 12030 SR



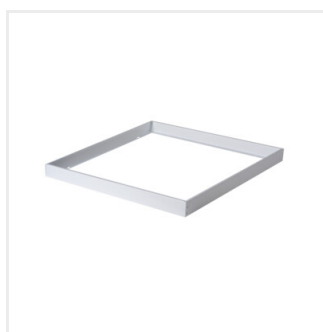
ADTR 6060 W



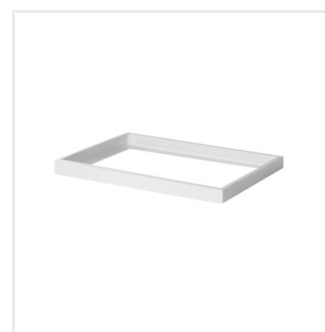
ADTR 12030 B



ADTR 6060 B



ADTR-S 6060 W



ADTR 3060 W



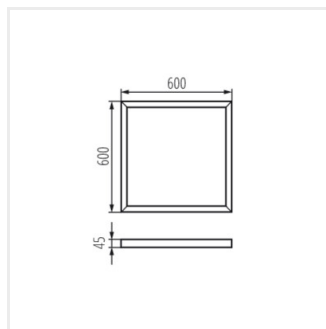
ADTR 3060 SR



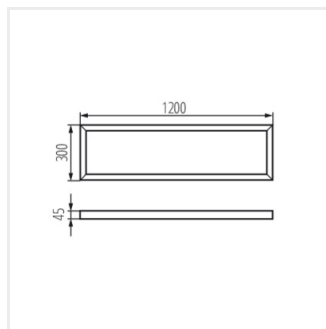
ADTR 3060 B

ADTR

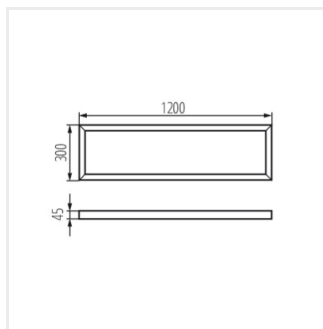
Ramka natynkowa



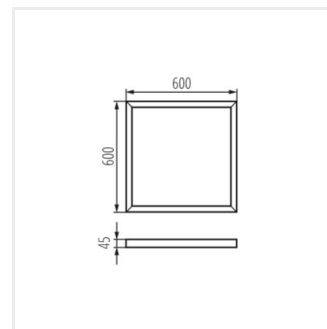
ADTR 6060 SR



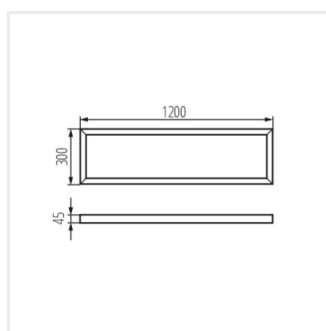
ADTR 12030 W



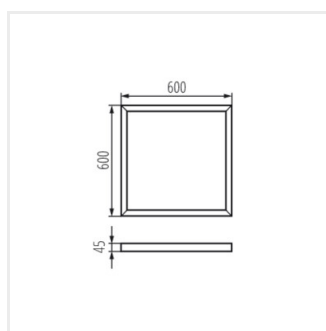
ADTR 12030 SR



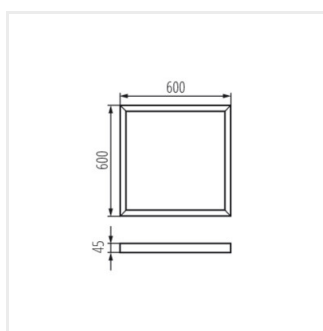
ADTR 6060 W



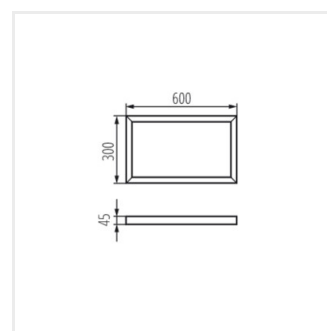
ADTR 12030 B



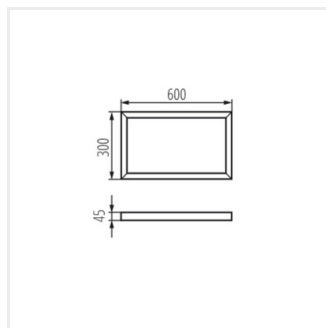
ADTR 6060 B



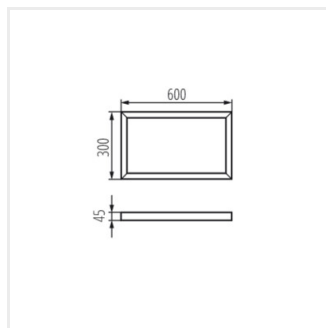
ADTR-S 6060 W



ADTR 3060 W



ADTR 3060 SR



ADTR 3060 B