

FUTURIO 66W 1500mm

Oprawa płytowa LED



[V] 220-240 AC	[Hz] 50	≥ 30000	[h] 50000	$\leq 3x$ MacAdam ellipse	Ra 80	SMD
		IP 65			IK 08	
[mm ²] 0,5÷2,5	0,5m	CE	EAC	UK CA		



FT1500 66W-840-RYF



FT1500 66W-840-RYF **28686** 66 4000 ryflowany X115/Y105 10000 152 1480 -25÷35

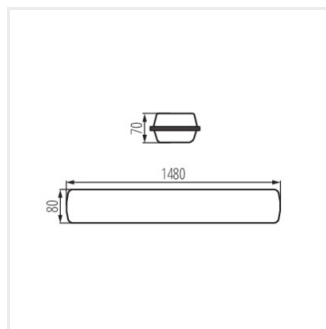
- 5 lat Gwarancji na warunkach oświadczenia gwarancyjnego, dostępnego na stronie internetowej
- Materiał obudowy: PC
- Materiał klosza: PC



FT1500 66W-840-RYF

FUTURIO 66W 1500mm

Oprawa pyłoszczelna LED



FT1500 66W-840-RYF