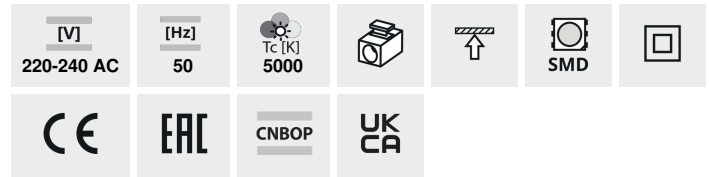


## ONTEC G

Oprawa awaryjna LED



ONTEC G

			<b>MODE</b>	<b>USE</b>		ST	AT
ONTEC G E1E 301 M STW	<b>28976</b>	4,8	awaryjno-sieciowy	wyznaczanie kierunku ewakuacji	3	✓	
ONTEC G E1E180MATW	<b>28979</b>	3	awaryjno-sieciowy	wyznaczanie kierunku ewakuacji	3		✓

Oświetlenie awaryjne lub antypaniczne stosuje się w pomieszczeniach typu Open Space, aby przeciwdziałać panice. Pozwala na dotarcie do miejsca, w którym widać oznaczoną drogę ewakuacji jak i oznaczenie samej drogi ewakuacyjnej zależnie od pryzmy zastosowanej w oprawie.

- Materiał obudowy: tworzywo sztuczne
- Materiał klosza: tworzywo sztuczne

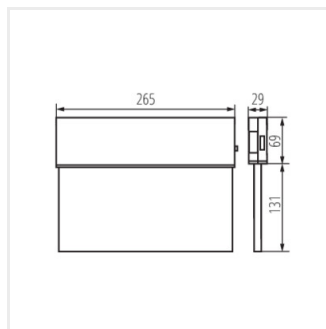


ONTEC G

## ONTEC G

---

Oprawa awaryjna LED



ONTEC G

### Akcesoria

**33813**

ZESŁ MONT OG00 W

