

Kanlux



Kanlux STATO HI LED

Kanlux STATO HI LED to przenośny naświetlacz o wysokiej szczelności (IP65). Polecany jako oświetlenie przy remontach czy pracach budowlanych. Regulacja kąta nachylenia naświetlacza i statywu pozwala na doświetlanie powierzchni w wielu płaszczyznach, a wyższy współczynnik oddawania barw niż w większości naświetlaczy (CRI=80) to lepsza widoczność barwy oświetlanej powierzchni, jest to zwłaszcza przydatne we wnętrzach. Model Kanlux STATO HI LED to także wyższa skuteczność świetlna - 120lm/W. W komplecie znajduje się 2 metrowy kabel z wtyczką.

- Materiał szyby ochronnej: szkło hartowane
- Materiał wysięgnika: stal

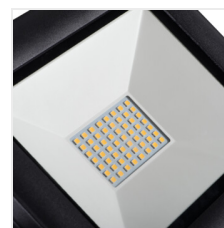
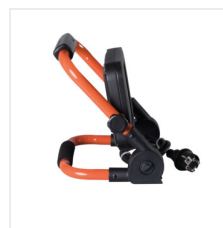
IP
65

HI
GH
efficacy



STATO HI LED 50W-B

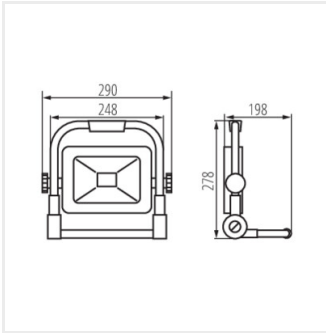
[V] 220-240 AC	[Hz] 50	 120° Φ _{use}	[°] 120	 ≥15000	[h] 25000	 ≤ 6x MacAdam
 Ra 80	 SMD			IP 65	 -20÷35	
	[°] 330	IK 07		[m] 2	[mm] 1	 1m
	CE	EAC	UK CA			



STATO HI LED 50W-B | 29225 | 50 | 6000 | 4000 | czarny



STATO HI LED 50W-B



STATO HI LED 50W-B

Dokument utworzono: 04.12.2024, 14:55

Zastrzega się możliwość wprowadzenia zmian technicznych. Dane zawarte w tym katalogu nie są prawnie wiążące.

Fotometria: wyniki uzyskane podczas badania konkretnego egzemplarza.

