

CHIRO GU10

Oprawa sufitowa punktowa



MODERN
design

DESIGN
unique



[V] 220-240 AC	[Hz] 50	GU10			IP 20	
 5÷25	 340	 Ø70		 0,75-1,5	 0,5m	
 PAR16	CE	EAC	UK CA			



CHIRO GU10 DTO-B



CHIRO GU10 DTO-W	29310	max 10	biały	w jednej osi	90
CHIRO GU10 DTO-B	29311	max 10	czarny	w jednej osi	90
CHIRO GU10 DTL-B	29313	max 10	czarny	w jednej osi	90

Kanlux CHIRO GU10, to coś zupełnie nowego w kategorii oświetlenia dekoracyjnego. To oprawa typu SPOT, którą można zamontować w podwieszanym suficie tak jak zwykle oczko. Unikatowy design i montaż tej oprawy to jej największe atuty.

- Materiał obudowy: stop aluminium

CHIRO GU10

Oprawa sufitowa punktowa



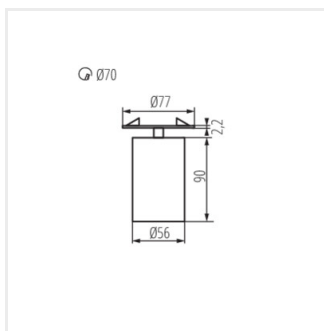
CHIRO GU10 DTO-W



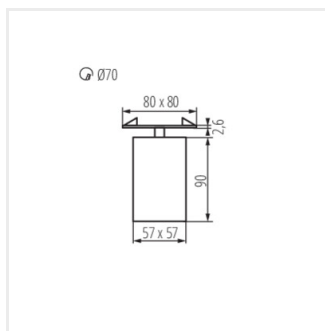
CHIRO GU10 DTO-B



CHIRO GU10 DTL-B



CHIRO GU10 DTO



CHIRO GU10 DTL