

BAREV ECO

Panel LED podtynkowy



[V] 220-240 AC	[Hz] 50	lm/W 120	≥ 10000	(h) 25000	ellipse $\leq 6x$ MacAdam	Ra 80
SMD			IP 20		[°C] 5÷25	
	[mm] 0,75	m 0,5m				



BAREV ECO 36W 6060NW



BAREV ECO 36W 6060NW	31169	36	biały	4320	110	4000
----------------------	--------------	----	-------	------	-----	------

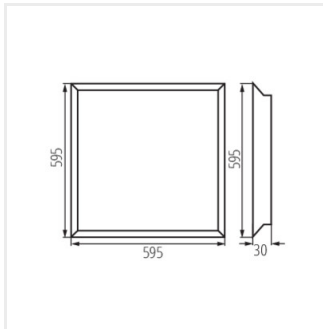
- Materiał obudowy: stal
- Materiał klosza: tworzywo sztuczne



BAREV ECO 36W 6060NW

BAREV ECO

Panel LED podtynkowy



BAREV ECO 36W 6060NW