

AZPO LED

Plafoniera LED



[V] 220-240 AC	[Hz] 50	[°] 120	≥15000	[h] 20000	Tc [K] 4000	ellipse ≤ 6x Nachdam
Ra 80	Hg	SMD			IP 54	
[°C] -20÷40			[mm] 0,75-1,5	0,5m	CE	EAC
UK CA						



AZPO LED 11,8W-NW-O-W



	[W]	[lm]		
AZPO LED 11,8W-NW-O-W	31500	11,8	1260	LED biały
AZPO LED 11,8W-NW-O-B	31501	11,8	1260	LED czarny
AZPO LED 18,5W-NW-O-W	31502	18,5	1800	LED biały
AZPO LED 18,5W-NW-O-B	31503	18,5	1800	LED czarny
AZPO LED 22W-NW-O-W	31504	22	2000	LED biały
AZPO LED 22W-NW-O-B	31505	22	2000	LED czarny
AZPO LED 12,3W-NW-L-W	31506	12,3	1350	LED biały
AZPO LED 12,3W-NW-L-B	31507	12,3	1130	LED czarny
AZPO LED 17,5W-NW-L-W	31508	17,5	1750	LED biały
AZPO LED 17,5W-NW-L-B	31509	17,5	1750	LED czarny
AZPO LED 22W-NW-L-W	31510	22	2350	LED biały
AZPO LED 22W-NW-L-B	31511	22	2350	LED czarny

- Materiał obudowy: tworzywo sztuczne
- Materiał klosza: tworzywo sztuczne

AZPO LED

Plafoniera LED



AZPO LED 11,8W-NW-O-W



AZPO LED 11,8W-NW-O-B



AZPO LED 18,5W-NW-O-W



AZPO LED 18,5W-NW-O-B



AZPO LED 22W-NW-O-W



AZPO LED 22W-NW-O-B



AZPO LED 12,3W-NW-L-W



AZPO LED 12,3W-NW-L-B



AZPO LED 17,5W-NW-L-W



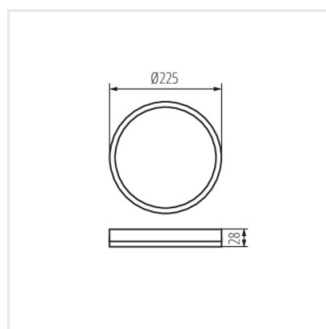
AZPO LED 17,5W-NW-L-B



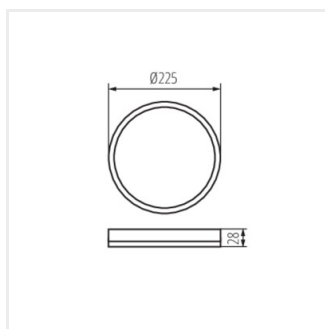
AZPO LED 22W-NW-L-W



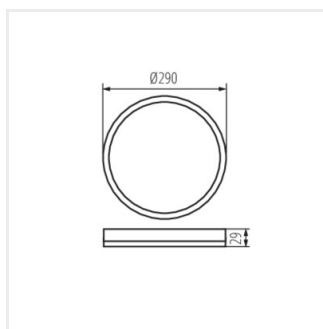
AZPO LED 22W-NW-L-B



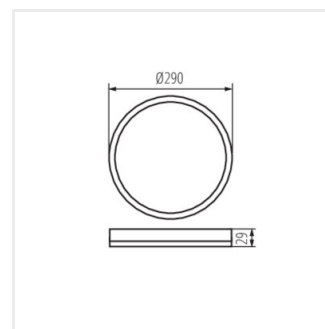
AZPO LED 11,8W-NW-O-W



AZPO LED 11,8W-NW-O-B



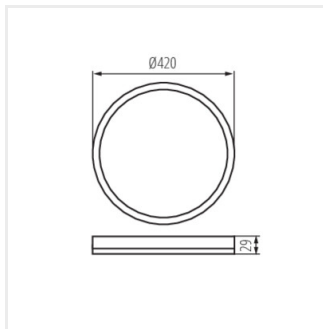
AZPO LED 18,5W-NW-O-W



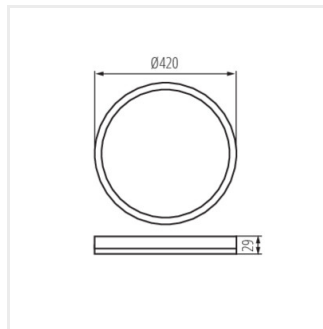
AZPO LED 18,5W-NW-O-B

AZPO LED

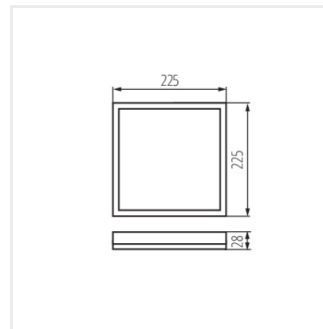
Plafoniera LED



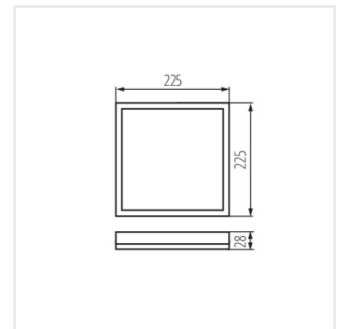
AZPO LED 22W-NW-O-W



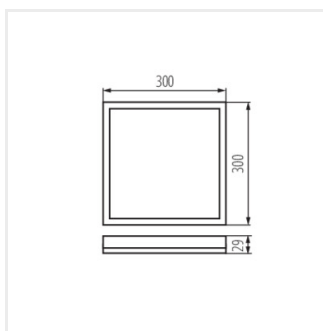
AZPO LED 22W-NW-O-B



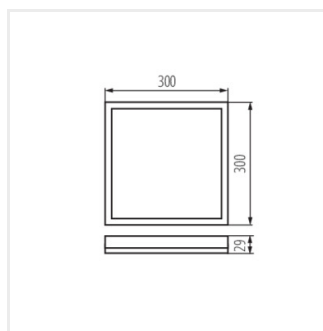
AZPO LED 12,3W-NW-L-W



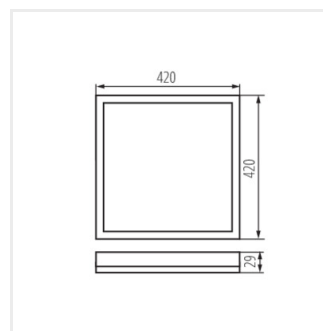
AZPO LED 12,3W-NW-L-B



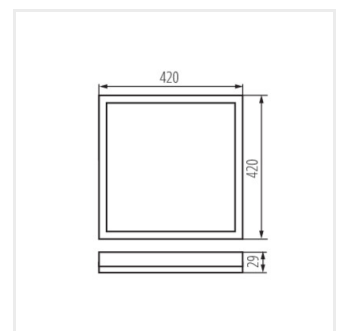
AZPO LED 17,5W-NW-L-W



AZPO LED 17,5W-NW-L-B



AZPO LED 22W-NW-L-W



AZPO LED 22W-NW-L-B