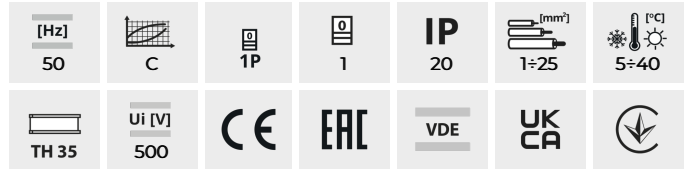


KMB6

Wyłącznik nadmiarowo-prądowy, 1P



KMB6-C16/1

		U _i [V]		I _n [A]
KMB6-C16/1	23143	230/400 AC	1	16
KMB6-C10/1	23145	230/400 AC	1	10
KMB6-C20/1	23146	230/400 AC	1	20
KMB6-C25/1	23151	230/400 AC	1	25
KMB6-C6/1	23157	230/400 AC	1	6
KMB6-C32/1	23160	230/400 AC	1	32
KMB6-C4/1	23161	230/400 AC	1	4
KMB6-C40/1	23173	230/400 AC	1	40
KMB6-C50/1	27252	230/400 AC	1	50
KMB6-C63/1	27253	230/400 AC	1	63
KMB6-C2/1	32555	230/400 AC	1	2
KMB6-C13/1	32559	230/400 AC	1	13

Wyłącznik z zabezpieczeniem nadmiarowo-prądowym służy do ochrony przewodów przed przeciążeniami i zwarciami w instalacjach i urządzeniach.

- Certyfikat VDE: Numer 40051584

KMB6

Wyłącznik nadmiarowo-prądowy, 1P



KMB6-C16/1



KMB6-C10/1



KMB6-C20/1



KMB6-C25/1



KMB6-C6/1



KMB6-C32/1



KMB6-C4/1



KMB6-C40/1



KMB6-C50/1



KMB6-C63/1



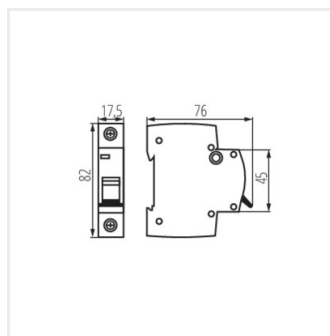
KMB6-C2/1



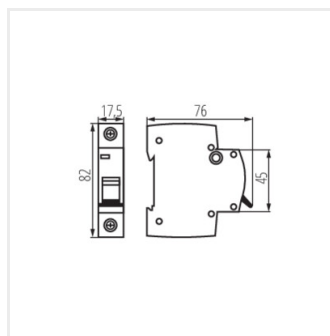
KMB6-C13/1

KMB6

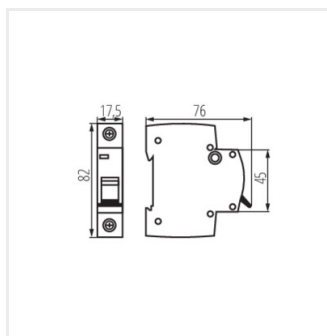
Wyłącznik nadmiarowo-prądowy, 1P



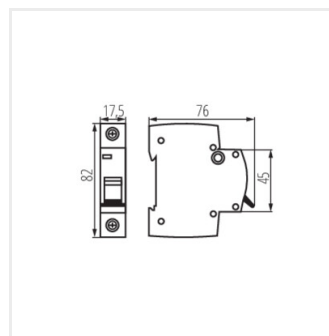
KMB6-C16/1



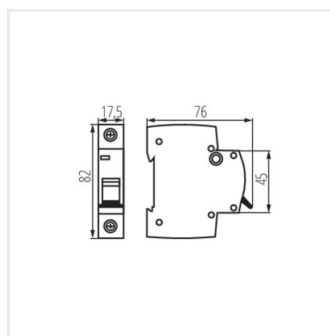
KMB6-C10/1



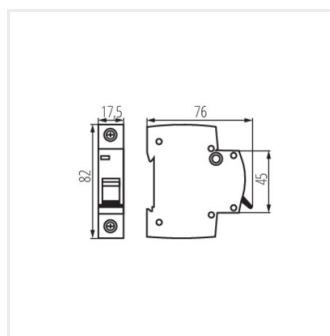
KMB6-C20/1



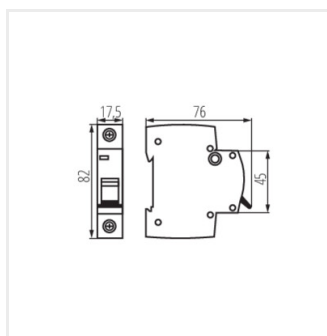
KMB6-C25/1



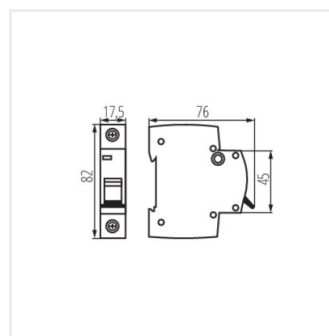
KMB6-C6/1



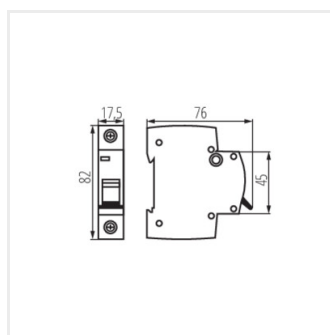
KMB6-C32/1



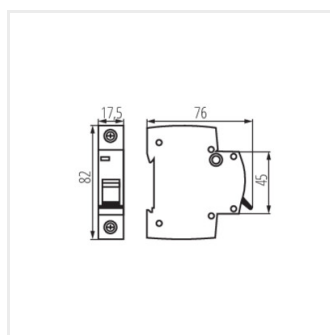
KMB6-C4/1



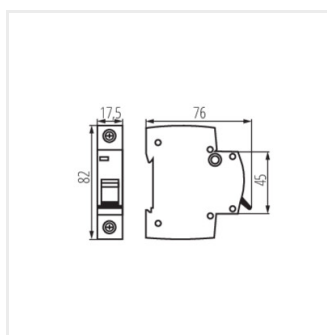
KMB6-C40/1



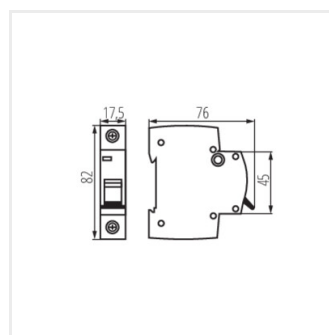
KMB6-C50/1



KMB6-C63/1



KMB6-C2/1



KMB6-C13/1