

KMB6

Wyłącznik nadmiarowo-prądowy, 2P



[Hz] 50	 C	 2P	 2	IP 20	 1÷25 (mm ²)	 5÷40
 TH 35	 500					

KMB6-C16/2

KMB6-C16/2	23178	230/400 AC	2	16
KMB6-C2/2	32556	230/400 AC	2	2
KMB6-C6/2	32583	230/400 AC	2	6
KMB6-C10/2	32584	230/400 AC	2	10
KMB6-C20/2	32586	230/400 AC	2	20
KMB6-C25/2	32587	230/400 AC	2	25
KMB6-C32/2	32588	230/400 AC	2	32
KMB6-C40/2	32589	230/400 AC	2	40
KMB6-C50/2	32590	230/400 AC	2	50
KMB6-C63/2	32591	230/400 AC	2	63

Wyłącznik z zabezpieczeniem nadmiarowo-prądowym służy do ochrony przewodów przed przeciążeniami i zwarciami w instalacjach i urządzeniach.

- Certyfikat VDE: Numer 40051584

KMB6

Wyłącznik nadmiarowo-prądowy, 2P



KMB6-C16/2



KMB6-C2/2



KMB6-C6/2



KMB6-C10/2



KMB6-C20/2



KMB6-C25/2



KMB6-C32/2



KMB6-C40/2



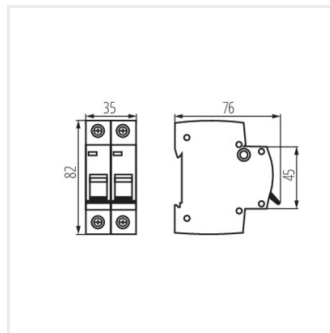
KMB6-C50/2



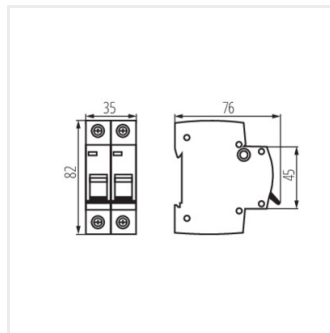
KMB6-C63/2

KMB6

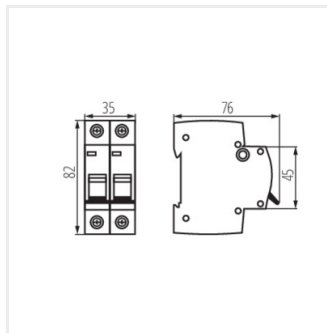
Wyłącznik nadmiarowo-prądowy, 2P



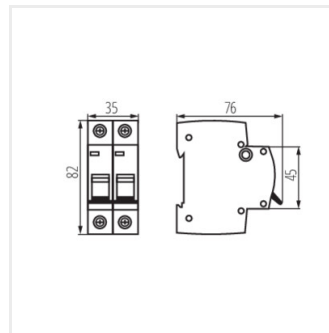
KMB6-C16/2



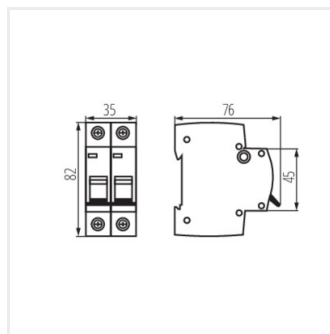
KMB6-C2/2



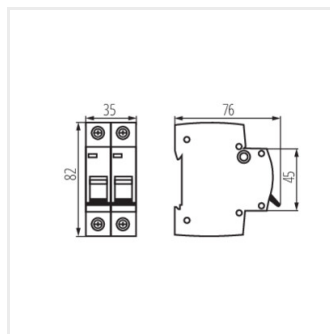
KMB6-C6/2



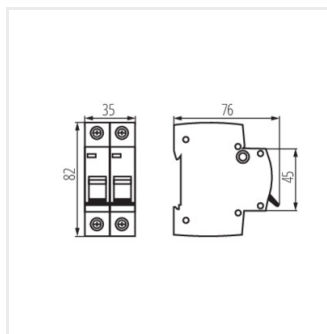
KMB6-C10/2



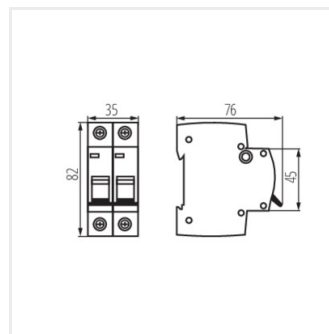
KMB6-C20/2



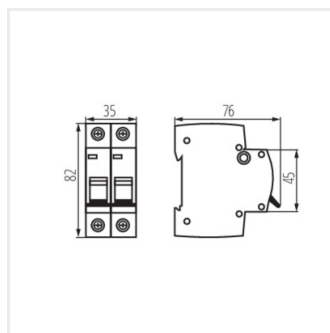
KMB6-C25/2



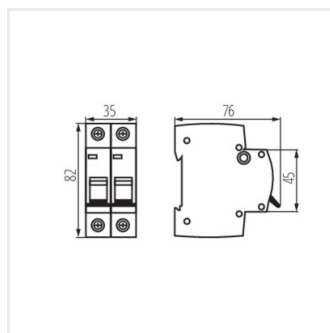
KMB6-C32/2



KMB6-C40/2



KMB6-C50/2



KMB6-C63/2