

KMB6

Wyłącznik nadmiarowo-prądowy, 3P



[Hz] 50	 C	 3P	 3	IP 20	 1÷25 (mm ²)	 5÷40
 TH 35	 500					

KMB6-C25/3

				In [A]
KMB6-C25/3	23148	230/400 AC	3	25
KMB6-C20/3	23150	230/400 AC	3	20
KMB6-C16/3	23154	230/400 AC	3	16
KMB6-C32/3	23155	230/400 AC	3	32
KMB6-C10/3	23163	230/400 AC	3	10
KMB6-C40/3	23165	230/400 AC	3	40
KMB6-C63/3	23166	230/400 AC	3	63
KMB6-C6/3	23167	230/400 AC	3	6
KMB6-C50/3	23169	230/400 AC	3	50
KMB6-C2/3	32557	400 AC	3	2
KMB6-C13/3	32585	400 AC	3	13

Wyłącznik z zabezpieczeniem nadmiarowo-prądowym służy do ochrony przewodów przed przeciążeniami i zwarciami w instalacjach i urządzeniach.

- Certyfikat VDE: Numer 40051584

KMB6

Wyłącznik nadmiarowo-prądowy, 3P



KMB6-C25/3



KMB6-C20/3



KMB6-C16/3



KMB6-C32/3



KMB6-C10/3



KMB6-C40/3



KMB6-C63/3



KMB6-C6/3



KMB6-C50/3



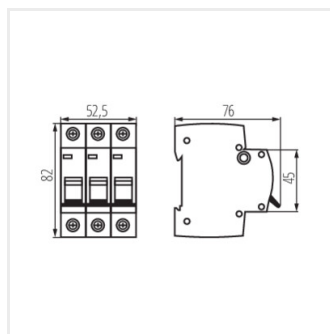
KMB6-C2/3



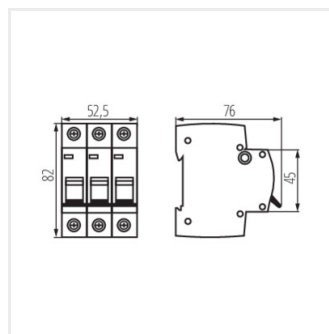
KMB6-C13/3

KMB6

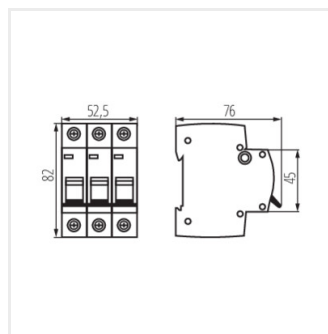
Wyłącznik nadmiarowo-prądowy, 3P



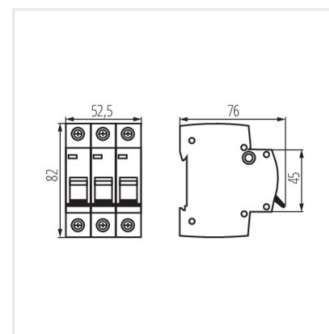
KMB6-C25/3



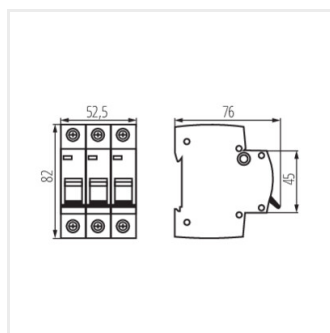
KMB6-C20/3



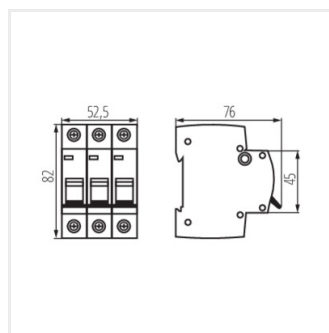
KMB6-C16/3



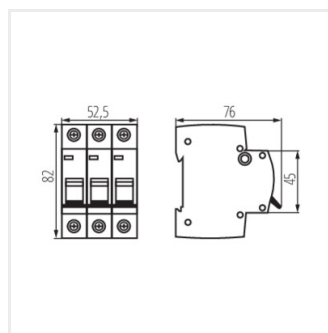
KMB6-C32/3



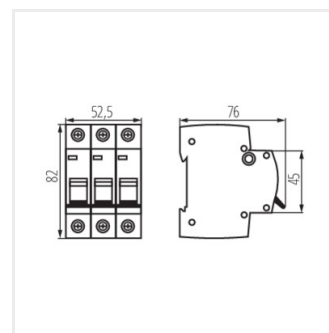
KMB6-C10/3



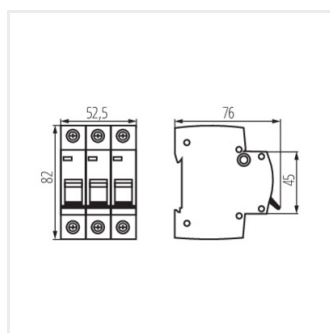
KMB6-C40/3



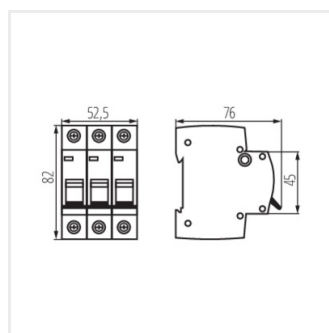
KMB6-C63/3



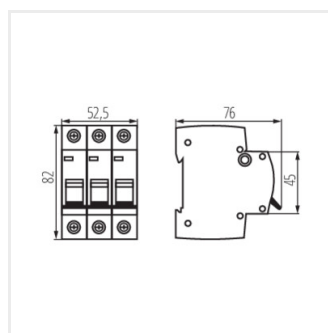
KMB6-C6/3



KMB6-C50/3



KMB6-C2/3



KMB6-C13/3