

KMB6

Wyłącznik nadmiarowo-prądowy, 4P



[Hz] 50	 C	 4P	 4	IP 20	 1÷25 (mm ²)	 5÷40
 TH 35	 500	 CE	 EAC	 VDE	 CSC PK	 ♻️

KMB6-C2/4

	 [M]	 [mm ²]	 [A]
KMB6-C2/4	32558	400 AC 4	2
KMB6-C6/4	32601	400 AC 4	6
KMB6-C10/4	32602	400 AC 4	10
KMB6-C16/4	32603	400 AC 4	16
KMB6-C20/4	32604	400 AC 4	20
KMB6-C25/4	32605	400 AC 4	25
KMB6-C32/4	32606	400 AC 4	32
KMB6-C40/4	32607	400 AC 4	40
KMB6-C50/4	32608	400 AC 4	50
KMB6-C63/4	32609	400 AC 4	63

Wyłącznik z zabezpieczeniem nadmiarowo-prądowym służy do ochrony przewodów przed przeciążeniami i zwarciami w instalacjach i urządzeniach.

- Certyfikat VDE: Numer 40051584

KMB6

Wyłącznik nadmiarowo-prądowy, 4P



KMB6-C2/4



KMB6-C6/4



KMB6-C10/4



KMB6-C16/4



KMB6-C20/4



KMB6-C25/4



KMB6-C32/4



KMB6-C40/4



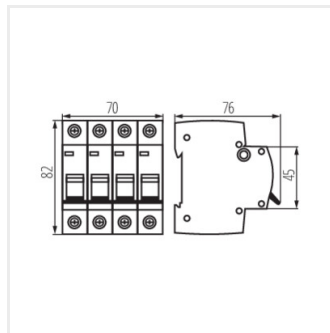
KMB6-C50/4



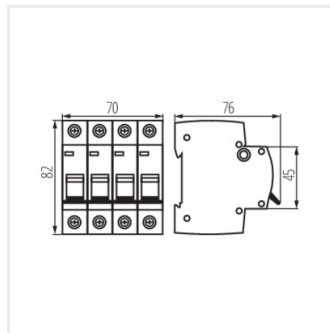
KMB6-C63/4

KMB6

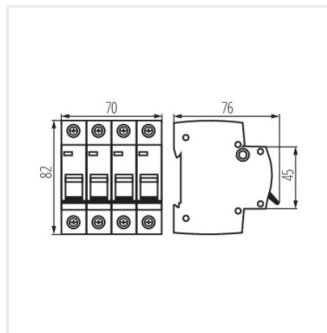
Wyłącznik nadmiarowo-prądowy, 4P



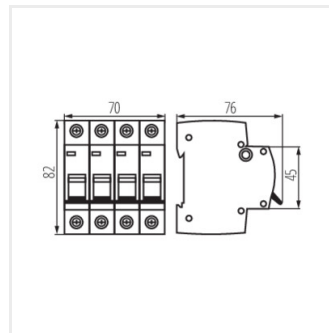
KMB6-C2/4



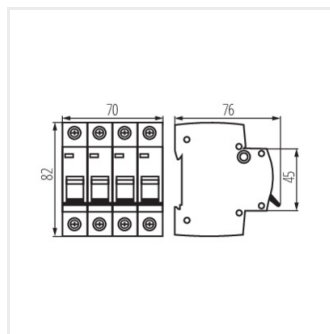
KMB6-C6/4



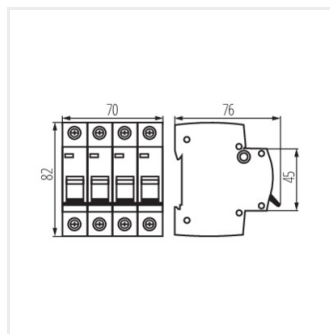
KMB6-C10/4



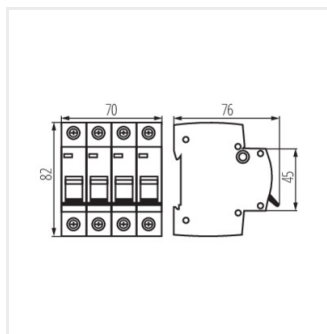
KMB6-C16/4



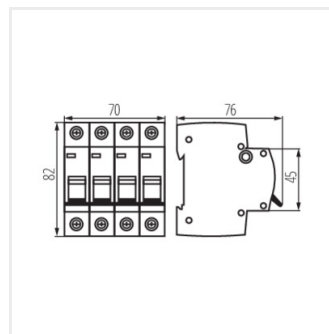
KMB6-C20/4



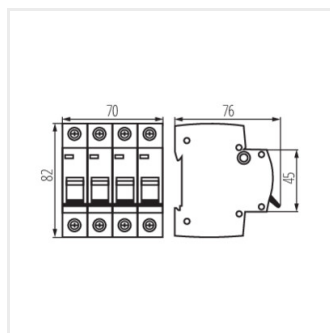
KMB6-C25/4



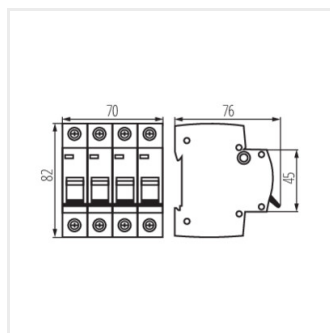
KMB6-C32/4



KMB6-C40/4



KMB6-C50/4



KMB6-C63/4