
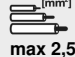







KLI-3

Wskaźnik obecności napięcia na szynę TH35,

[Hz] 50	In[A] 2,5	IP 20		 max 2,5	 TH 35	
						



KLI-RGY

[V]	
-----	---

KLI-RGY	32893	230 AC	1
KLI-3G	32894	230 AC	1
KLI-3Y	32895	230 AC	1
KLI-3R	32896	230 AC	1



KLI-RGY



KLI-3G



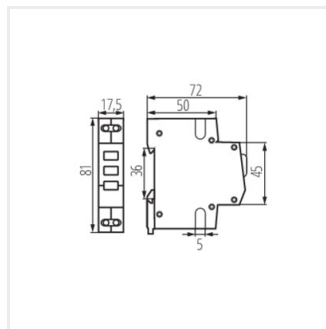
KLI-3Y



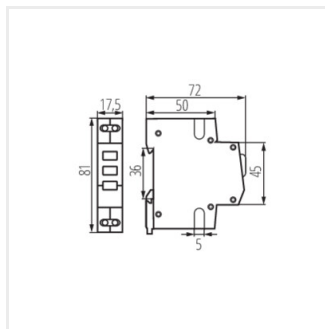
KLI-3R

KLI-3

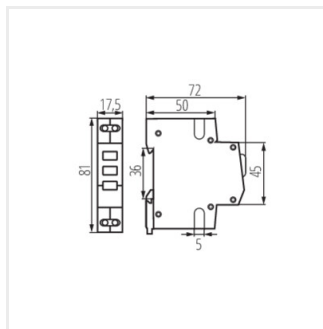
Wskaźnik obecności napięcia na szynę TH35,



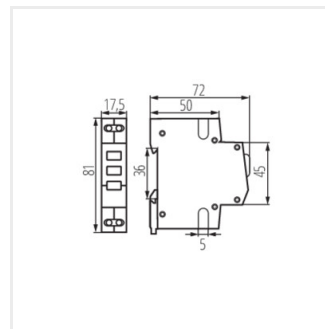
KLI-RGY



KLI-3G



KLI-3Y



KLI-3R