

## TP STRONG ECO

### Oprawa liniowa LED



 220-240 AC	 50	 ≥25000	 50000	 Ra 80	 SMD
		 IP 65	 -20÷40	 IK 08	
 1,0÷2,5	 0,5m				



### TP STRONG ECO 46W-NW



TP STRONG ECO 46W-NW **33173** 46 6000 4000 X130/Y110 szary

Oprawa hermetyczna Kanlux TP STRONG ECO to zintegrowana oprawa LED o skuteczności świetlnej 130 lm/W, której jakość potwierdzona jest 5-letnią gwarancją. Kanlux TP STRONG ECO to oprawa, którą można zamontować natynkowo lub w formie zwieszanej. Wygodę montażu zapewniają regulowane uchwyty i szybkozłączka, które dołączone są do oprawy. Dzięki klasie szczelności IP65 i odporności na uszkodzenia mechaniczne IK08 oprawę Kanlux TP STRONG ECO można zastosować w takich miejscach jak parkingi, hale produkcyjne, garaże, magazyny i hale wysokiego składowania.

- 5 lat Gwarancji na warunkach oświadczenia gwarancyjnego, dostępnego na stronie internetowej
- Materiał obudowy: tworzywo sztuczne
- Materiał klosza: PC

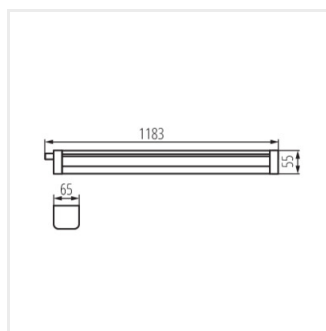
## TP STRONG ECO

---

Oprawa liniowa LED



TP STRONG ECO 46W-NW



TP STRONG ECO 46W-NW