

33496 TEKNO 05-1250-102 bi

Gniazdo zasilające pojedyncze francuskie z ochroną styków

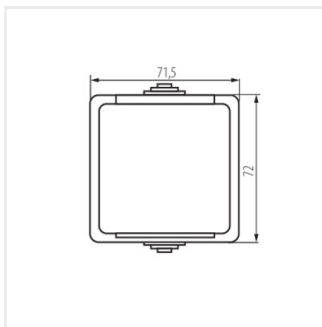


 250 AC	 16		IP 54		CE	ERC
PZH	UK CA					



TEKNO 05-1250-102 bi **33496** biały

- Tworzywo: ABS



TEKNO 05-1250-102 bi