

33498 TEKNO 05-1021-102 bi

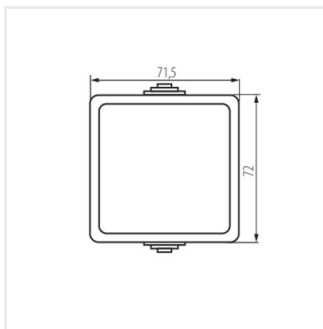
Łącznik zwierny

[V] 250 AC	In [AX] 10		IP 54	CE	EAC
---------------	---------------	---	----------	----	-----



TEKNO 05-1021-102 bi **33498** biały

- Tworzywo: ABS



TEKNO 05-1021-102 bi