

## 33499 TEKNO 05-1050-102 bi

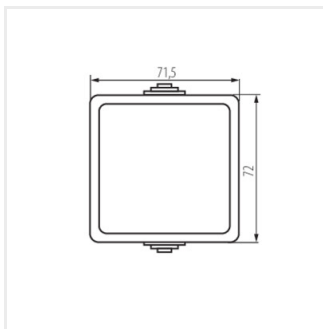
Łącznik schodowy

$[V]$ 250 AC	$I_n [A]$ 10		<b>IP</b> 54	<b>CE</b>	<b>EAC</b>
-----------------	-----------------	---	-----------------	-----------	------------



TEKNO 05-1050-102 bi **33499** biały

- Tworzywo: ABS



TEKNO 05-1050-102 bi