

KANTI V2LED

Oprawa typu downlight



[V] 220-240 AC	[Hz] 50	≥20000	[h] 15000	ellipse ≤ 6x MacAdam	Ra 80	SMD
		IP 20		[°C] 5÷25		
[m] 0,05	[mm²] 0,75	0,5m	360° Φ _{use}			



KANTI V2LED 12W-NW-SN



	[W]		[m]	[°]	T _c [K]	
KANTI V2LED 12W-NW-SN	27212	12	nikiel satynowy	720	110	4000
KANTI V2LED 18W-NW-SN	27213	18	nikiel satynowy	1200	110	4000
KANTI V2LED 12W-NW-W	28950	12	biały	780	110	4000
KANTI V2LED 18W-NW-W	28951	18	biały	1260	110	4000
KANTI V2LED 12W-NW-B	33548	12	czarny	659	110	4000

Kanlux KANTI V2 LED to kwadratowa oprawa natynkowa charakteryzująca się harmonijnym połączeniem nowoczesnej technologii z atrakcyjnym i nowoczesnym wyglądem. Wyróżnia się wysoką energooszczędnością, przy jednoczesnym zachowaniu doskonałych parametrów świetlnych. Kanlux KANTI V2 LED doskonale sprawdza się w oświetleniu wnętrz mieszkalnych i pomieszczeń biurowych.

- Materiał obudowy: stop aluminium
- Materiał klosza: tworzywo sztuczne

KANTI V2LED

Oprawa typu downlight



KANTI V2LED 12W-NW-SN



KANTI V2LED 18W-NW-SN



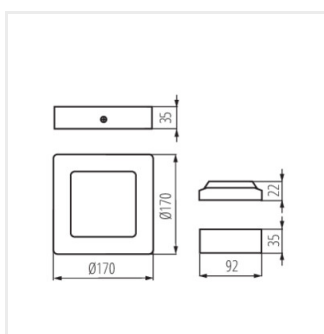
KANTI V2LED 12W-NW-W



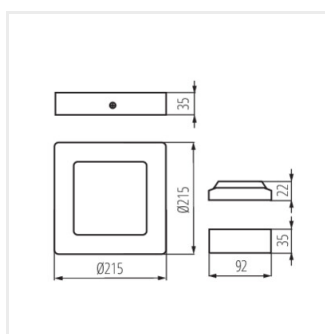
KANTI V2LED 18W-NW-W



KANTI V2LED 12W-NW-B



KANTI V2LED 12W



KANTI V2LED 18W