

GALOBA

Oprawa ścienna-sufitowa



[V] 220-240 AC	[Hz] 50		PAR16	GU10		IP 20
	[°C] 5÷25		[°] 335	[°] 315		[mm] 0,75÷1,5
0,5m						



GALOBA EL-10 W



GALOBA EL-10 W	33670	max 35	biały
GALOBA EL-10 B	33671	max 35	czarny
GALOBA EL-2I W	33674	2 x max 35	biały
GALOBA EL-2I B	33675	2 x max 35	czarny
GALOBA EL-3I W	33676	3 x max 35	biały
GALOBA EL-3I B	33677	3 x max 35	czarny
GALOBA EL-4O W	33678	4 x max 35	biały
GALOBA EL-4O B	33679	4 x max 35	czarny
GALOBA EL-4I W	33680	4 x max 35	biały
GALOBA EL-4I B	33681	4 x max 35	czarny

Kanlux GALOBA to kompletna seria opraw oświetleniowych, na którą składają się lampy wiszące (GALOBA C), kinkiety (GALOBA W) i oprawy ścienna-sufitowe. Lampy wiszące Kanlux GALOBA C z powodzeniem zastosujesz w oświetleniu wysp lub stołów, oprawy ścienna-sufitowe GALOBA (od 1 do 4 punktów świetlnych) możesz zastosować w salonie, holu czy sypialni. Dopelnieniem aranżacji staną się kinkiety GALOBA W, które mają włącznik w podstawie. Cała seria opraw Kanlux GALOBA posiada rozkręcany klosz, dzięki czemu szybko i wygodnie wymienimy źródła światła. Maksymalna wysokość źródła światła do opraw GALOBA to 55mm. Polecamy zastosowanie źródeł Kanlux SMART (S GU10) lub iQ-LED LIFE (IQ LED L GU10).

- Maksymalna wysokość źródła światła 55 mm

Dokument utworzono: 10.05.2024, 10:20

Zastrzega się możliwość wprowadzenia zmian technicznych. Dane zawarte w tym katalogu nie są prawnie wiążące.

GALOBA

Oprawa ścienna-sufitowa

- Materiał obudowy: stop aluminium



GALOBA EL-10 W



GALOBA EL-10 B



GALOBA EL-21 W



GALOBA EL-21 B



GALOBA EL-31 W



GALOBA EL-31 B



GALOBA EL-40 W



GALOBA EL-40 B

GALOBA

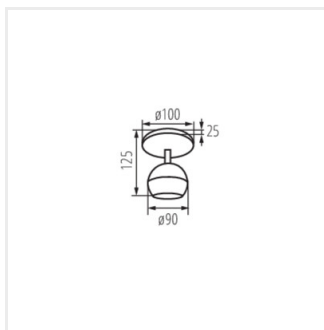
Oprawa ścienna-sufitowa



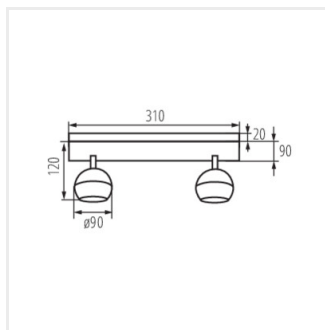
GALOBA EL-4I W



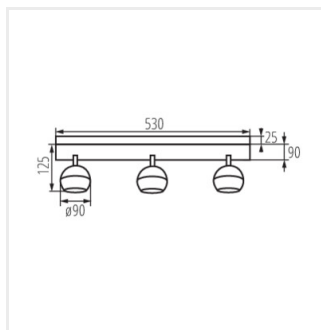
GALOBA EL-4I B



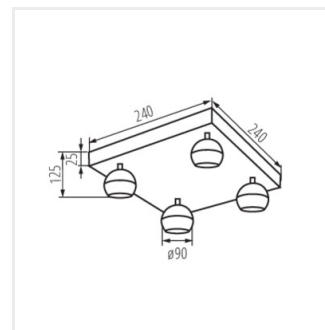
GALOBA EL-10



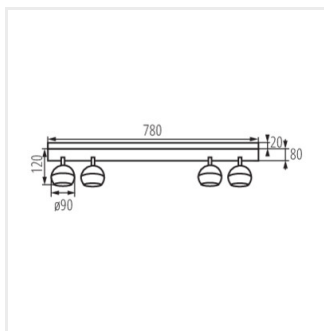
GALOBA EL-2I



GALOBA EL-3I



GALOBA EL-40



GALOBA EL-4I