

iQ-LED

Kanlux

IQ-LED A60

Źródło światła LED



[V] 220-240 AC	[Hz] 50	SMD	360° Φ _{use}	ellipse ≤ 6x MacAdam	Ra 80	≥40000
		CE	EAC	UK CA		



IQ-LED A60 4,2W-NW



IQ-LED A60 4,2W-NW	33711	4,2	41	500	4000	220	25000	E27	E
IQ-LED A60 7,2W-WW	33713	7,2	60	806	2700	220	25000	E27	E
IQ-LED A60 7,2W-NW	33714	7,2	60	820	4000	220	25000	E27	E
IQ-LED A60 7,2W-CW	33715	7,2	60	820	6500	220	25000	E27	E
IQ-LED A60 9,6W-WW	33716	9,6	75	1060	2700	220	25000	E27	E
IQ-LED A60 13,5W-WW	33719	13,5	100	1521	2700	220	15000	E27	E
IQ-LED A60 13,5W-NW	33720	13,5	102	1560	4000	220	15000	E27	E

Kanlux IQ-LED to bezpieczeństwo fotobiologiczne, przyjazna oczom temperatura barwowa i niezawodność, a to wszystko zachowane w klasycznym designie A60. Żarówki Kanlux IQ-LED zapewniają pełen komfort użytkowania oraz bezpieczeństwo.

- Materiał: tworzywo sztuczne
- Materiał klosza: tworzywo sztuczne

Dokument utworzono: 02.02.2024, 17:06

Zastrzega się możliwość wprowadzenia zmian technicznych. Dane zawarte w tym katalogu nie są prawnie wiążące.

PL

iQ LED

Kanlux

IQ-LED A60

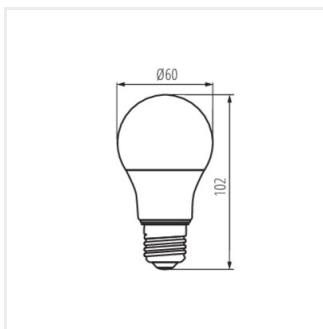
Źródło światła LED



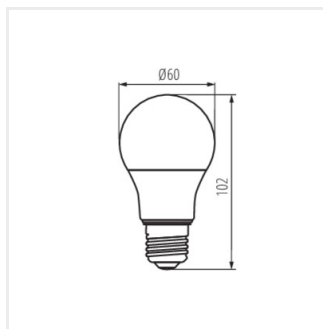
IQ-LED A60 4,2W-NW



IQ-LED A60 7,2W



IQ-LED A60 4,2W



IQ-LED A60 7,2W