

iQ-LED

Kanlux

IQ-LED C37

Źródło światła LED



[V] 220-240 AC	[Hz] 50	SMD	360° Φ _{use}	ellipse ≤ 6x MacAdam	Ra 80	≥40000
25000 [h]	Hg		CE	EAC	UK CA	



IQ-LED C37E14 4,2W-WW



Model	Power [W]	Light output [lm]	Beam angle [°]	Temperature [K]	Beam diameter [mm]	Base	Energy efficiency [Ei]
IQ-LED C37E14 4,2W-WW	33728	4,2	40	470	2700	300	E14 E
IQ-LED C37E14 4,2W-NW	33729	4,2	40	470	4000	300	E14 E
IQ-LED C37E14 7,2W-WW	33731	7,2	60	806	2700	280	E14 E
IQ-LED C37E14 7,2W-NW	33732	7,2	62	840	4000	280	E14 E
IQ-LED C37E14 7,2W-CW	33733	7,2	62	840	6500	280	E14 E

Kanlux IQ-LED to bezpieczeństwo fotobiologiczne, przyjazna oczom temperatura barwowa i niezawodność, a to wszystko zachowane w klasycznym designie C37. Żarówki iQ-LED zapewniają pełen komfort użytkowania oraz bezpieczeństwo.

- Materiał: tworzywo sztuczne
- Materiał klosza: tworzywo sztuczne

iQ LED

Kanlux

IQ-LED C37

Źródło światła LED



IQ-LED C37E14 4,2W-WW



IQ-LED C37E14 4,2W-NW



IQ-LED C37E14 7,2W-WW



IQ-LED C37E14 7,2W-NW



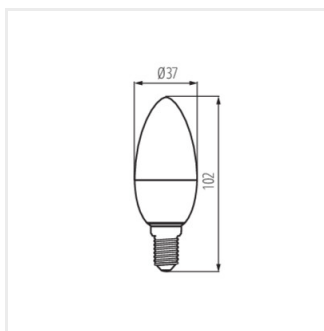
IQ-LED C37E14 7,2W

iQ LED

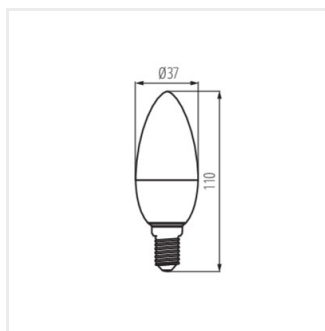
Kanlux

IQ-LED C37

Źródło światła LED



IQ-LED C37E14 4,2W



IQ-LED C37E14 7,2W