

iQ-LED

Kanlux

IQ-LED G45

Źródło światła LED



[V] 220-240 AC	[Hz] 50	SMD	360° Φ _{use}	ellipse ≤ 6x MacAdam	Ra 80	≥40000
25000 [h]	Hg		CE	EAC	UK CA	



IQ-LED G45E14 4,2W-WW



Model	Power [W]	Power factor [PF]	Light output [lm]	Temperature [K]	Beam angle [°]	Filament	Energy efficiency class [Ei]
IQ-LED G45E14 4,2W-WW	33734	4,2	40	470	2700	240	E14 E
IQ-LED G45E14 4,2W-NW	33735	4,2	40	470	4000	240	E14 E
IQ-LED G45E14 4,2W-CW	33736	4,2	40	470	6500	240	E14 E
IQ-LED G45E14 7,2W-WW	33740	7,2	60	806	2700	240	E14 E
IQ-LED G45E14 7,2W-NW	33741	7,2	60	806	4000	240	E14 E
IQ-LED G45E14 7,2W-CW	33742	7,2	60	806	6500	240	E14 E
IQ-LED G45E27 7,2W-WW	33743	7,2	60	806	2700	240	E27 E
IQ-LED G45E27 7,2W-NW	33744	7,2	60	806	4000	240	E27 E
IQ-LED G45E27 7,2W-CW	33745	7,2	60	806	6500	240	E27 E

Kanlux IQ-LED to bezpieczeństwo fotobiologiczne, przyjazna oczom temperatura barwowa i niezawodność, a to wszystko zachowane w klasycznym designie G45. Żarówki iQ-LED zapewniają pełen komfort użytkowania oraz bezpieczeństwo.

- Materiał: tworzywo sztuczne

Dokument utworzono: 11.09.2024, 12:00

Zastrzega się możliwość wprowadzenia zmian technicznych. Dane zawarte w tym katalogu nie są prawnie wiążące.

PL

iQ LED

Kanlux

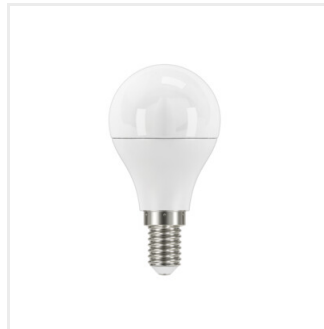
IQ-LED G45

Źródło światła LED

- Materiał klosza: tworzywo sztuczne



IQ-LED G45E14 4,2W



IQ-LED G45E14 7,2W



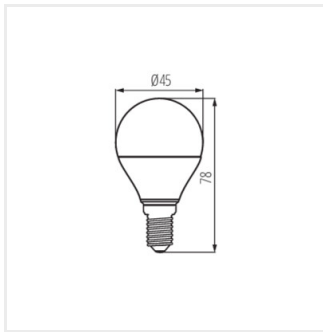
IQ-LED G45E27 7,2W

iQ LED

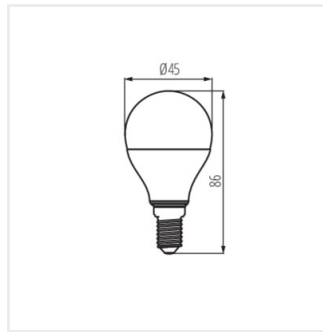
Kanlux

IQ-LED G45

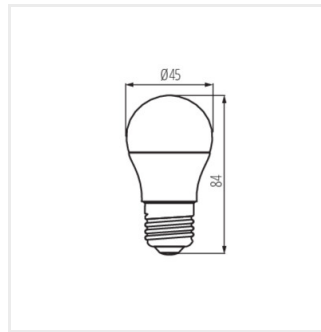
Źródło światła LED



IQ-LED G45E14 4,2W



IQ-LED G45E14 7,2W



IQ-LED G45E27 7,2W