

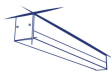
Kanlux



Kanlux ALIN-SL-NT

Kanlux ALIN LED to oprawy, które powstały z myślą o oświetleniu idealnym. Stworzyli je projektanci Kanlux, którzy połączyli innowację z ponad 30 letnim doświadczeniem. Markowe komponenty i perfekcyjne wykonanie zapewniają estetykę i trwałość działania opraw Kanlux ALIN przez długie lata.








- 5 lat Gwarancji na warunkach oświadczenia gwarancyjnego, dostępnego na stronie internetowej



| | | | | | |
|----------------|-----------|------------|-----------|-----------|--|
| 220-240 AC | 50 | ≥30000 | 50000 | Ra 80 | |
| | IP 20 | | 5÷25 | | |
| 1,5÷2,5 | | 0,5m | | | |



AL-MAT-B-NT

| |  |  |  |  |  |  |  |
|---------------------|--|--|--|---|--|--|--|
| AL-SL-NW-MAT-B-NT | 33912 | 10 | 4000 | matowy | X85/Y95 | czarny | 1300 580 |
| AL-SL-NW-MAT-S-NT | 33924 | 10 | 4000 | matowy | X85/Y95 | srebrny | 1300 580 |
| AL-SL-NW-MAT-W-NT | 33900 | 10 | 4000 | matowy | X85/Y95 | biały | 1300 580 |
| AL-SL-NW-MPR-B-NT | 33916 | 10 | 4000 | mikropryzmatyczny | X75/Y90 | czarny | 1200 580 |
| AL-SL-NW-MPR-S-NT | 33928 | 10 | 4000 | mikropryzmatyczny | X75/Y90 | srebrny | 1200 580 |
| AL-SL-NW-MPR-W-NT | 33904 | 10 | 4000 | mikropryzmatyczny | X75/Y90 | biały | 1200 580 |
| AL-SL-NW-RST-B-NT | 33920 | 12 | 4000 | raster | X85/Y85 | czarny | 1550 580 |
| AL-SL-NW-RST-W-NT | 33908 | 12 | 4000 | raster | X85/Y85 | biały | 1750 580 |
| AL-SL-WW-MAT-B-NT | 33914 | 10 | 3000 | matowy | X85/Y95 | czarny | 1150 580 |
| AL-SL-WW-MAT-S-NT | 33926 | 10 | 3000 | matowy | X85/Y95 | srebrny | 1150 580 |
| AL-SL-WW-MAT-W-NT | 33902 | 10 | 3000 | matowy | X85/Y95 | biały | 1150 580 |
| AL-SL-WW-MPR-B-NT | 33918 | 10 | 3000 | mikropryzmatyczny | X75/Y90 | czarny | 1050 580 |
| AL-SL-WW-MPR-S-NT | 33930 | 10 | 3000 | mikropryzmatyczny | X75/Y90 | srebrny | 1050 580 |
| AL-SL-WW-MPR-W-NT | 33906 | 10 | 3000 | mikropryzmatyczny | X75/Y90 | biały | 1050 580 |
| AL-SL-WW-RST-B-NT | 33922 | 12 | 3000 | raster | X85/Y85 | czarny | 1550 580 |
| AL-SL-WW-RST-W-NT | 33910 | 12 | 3000 | raster | X85/Y85 | biały | 1750 580 |
| AL-SL5D-NW-RST-B-NT | 37564 | 12 | 4000 | raster | X60/Y60 | czarny | 1550 580 |
| AL-SL5D-NW-RST-W-NT | 37565 | 12 | 4000 | raster | X60/Y60 | biały | 1750 580 |
| AL-SL5D-WW-RST-B-NT | 37566 | 12 | 3000 | raster | X60/Y60 | czarny | 1550 580 |
| AL-SL5D-WW-RST-W-NT | 37567 | 12 | 3000 | raster | X60/Y60 | biały | 1750 580 |



AL-MAT-B-NT



AL-MAT-S-NT



AL-MAT-W-NT



AL-MPR-B-NT



AL-MPR-S-NT



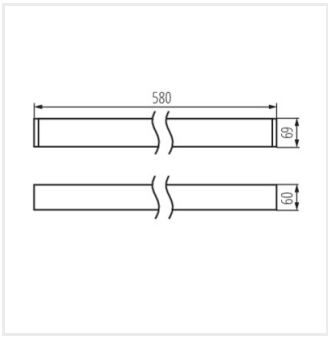
AL-MPR-W-NT



AL-RST-B-NT



AL-RST-W-NT



AL-SL-NT

Akcesoria

32540

ALIN CORD 1F-W

Przyłącze zasilające do opraw i linii ALIN, 1 fazowe, białe, 150cm



32541

ALIN CORD 1F-B

Przyłącze zasilające do opraw i linii ALIN, 1 fazowe, czarne, 150cm



32542

ALIN CORD 1F-SR

Przyłącze zasilające do opraw i linii ALIN, 1 fazowe, srebrne, 150cm



07871

ROPE-NT 150 SINGLE

ROPE-NT 150 SINGLE (pojedyncza) linka stalowa do zwieszania opraw, 2 szt w komplecie



29557

ALIN NT GRIP

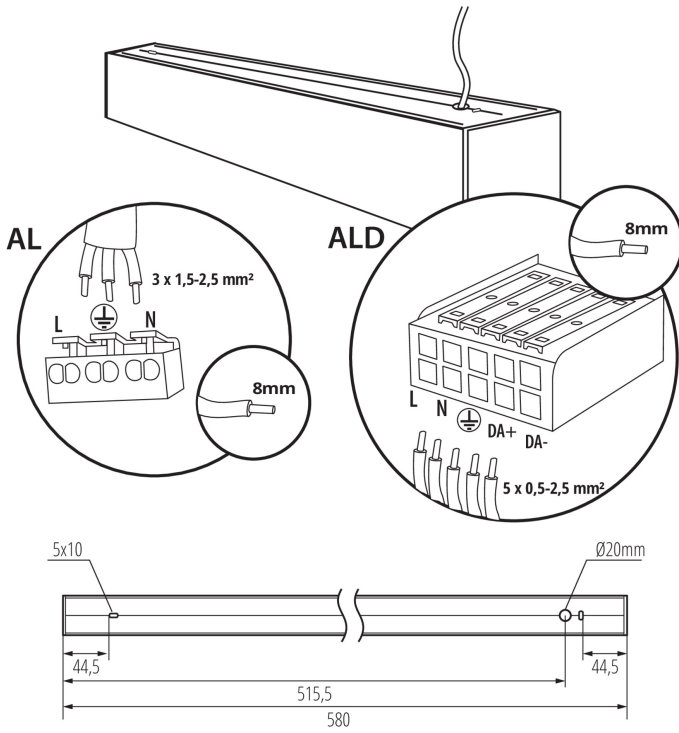
Uchwyt ścienny do oprawy ALIN, 2 szt w komplecie



27109

KLOSZ MPR AL 11W/17W

Klosz MPR do oprawy ALIN, KLOSZ MPR AL 11W/17W, (27109)



Dokument utworzono: 09.10.2024, 15:55

Zastrzega się możliwość wprowadzenia zmian technicznych. Dane zawarte w tym katalogu nie są prawnie wiążące.

Fotometria: wyniki uzyskane podczas badania konkretnego egzemplarza.

PL