

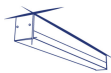
# Kanlux



## Kanlux AL-MH-NT

Kanlux ALIN LED to oprawy, które powstały z myślą o oświetleniu idealnym. Stworzyli je projektanci Kanlux, którzy połączyli innowację z ponad 30 letnim doświadczeniem. Markowe komponenty i perfekcyjne wykonanie zapewniają estetykę i trwałość działania opraw Kanlux ALIN przez długie lata.

- 5 lat Gwarancji na warunkach oświadczenia gwarancyjnego, dostępnego na stronie internetowej



 220-240 AC	 50	 ≥30000	 50000	 ellipse ≤3x Nachdam	 80	
		 IP 20		 5÷25		
 1,5÷2,5		 0,5m				



AL-MH-NW-MAT-B-NT



AL-MH-NW-MAT-B-NT	<a href="#">33985</a>	40	4000	matowy	X85/Y95	czarny	5050	1140	
AL-MH-NW-MAT-S-NT	<a href="#">33997</a>	40	4000	matowy	X85/Y95	srebrny	5050	1140	
AL-MH-NW-MAT-W-NT	<a href="#">33973</a>	40	4000	matowy	X85/Y95	biały	5050	1140	
AL-MH-NW-MPR-B-NT	<a href="#">33989</a>	40	4000	mikropryzmatyczny	X75/Y90	czarny	4650	1140	
AL-MH-NW-MPR-S-NT	<a href="#">34001</a>	40	4000	mikropryzmatyczny	X75/Y90	srebrny	4650	1140	
AL-MH-NW-MPR-W-NT	<a href="#">33977</a>	40	4000	mikropryzmatyczny	X75/Y90	biały	4650	1140	
AL-MH-NW-RST-B-NT	<a href="#">33993</a>	47	4000	raster	X85/Y85	czarny	5550	1140	
AL-MH-NW-RST-W-NT	<a href="#">33981</a>	47	4000	raster	X85/Y85	biały	6250	1140	
AL-MH-WW-MAT-B-NT	<a href="#">33987</a>	40	3000	matowy	X85/Y95	czarny	4500	1140	
AL-MH-WW-MAT-S-NT	<a href="#">33999</a>	40	3000	matowy	X85/Y95	srebrny	4500	1140	
AL-MH-WW-MAT-W-NT	<a href="#">33975</a>	40	3000	matowy	X85/Y95	biały	4500	1140	
AL-MH-WW-MPR-B-NT	<a href="#">33991</a>	40	3000	mikropryzmatyczny	X75/Y90	czarny	4150	1140	
AL-MH-WW-MPR-S-NT	<a href="#">34003</a>	40	3000	mikropryzmatyczny	X75/Y90	srebrny	4150	1140	
AL-MH-WW-MPR-W-NT	<a href="#">33979</a>	40	3000	mikropryzmatyczny	X75/Y90	biały	4150	1140	
AL-MH-WW-RST-B-NT	<a href="#">33995</a>	47	3000	raster	X85/Y85	czarny	5300	1140	
AL-MH-WW-RST-W-NT	<a href="#">33983</a>	47	3000	raster	X85/Y85	biały	5950	1140	
AL-MH5D-NW-RST-B-NT	<a href="#">37568</a>	47	4000	raster	X60/Y60	czarny	5550	1140	
AL-MH5D-NW-RST-W-NT	<a href="#">37569</a>	47	4000	raster	X60/Y60	biały	3250	1140	
AL-MH5D-WW-RST-B-NT	<a href="#">37570</a>	47	3000	raster	X60/Y60	czarny	5300	1140	
AL-MH5D-WW-RST-W-NT	<a href="#">37571</a>	47	3000	raster	X60/Y60	biały	5950	1140	
AL-MHAS-NW-MAT-W-NT	<a href="#">36453</a>	40	4000	asymetryczny	X85/Y95	biały	5050	1140	



AL-MH-MAT-B-NT



AL-MH-MAT-S-NT



AL-MH-MAT-W-NT



AL-MH-MPR-B-NT



AL-MH-MPR-S-NT



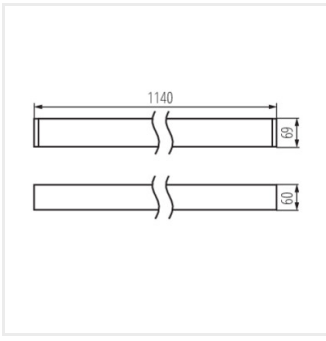
AL-MH-MPR-W-NT



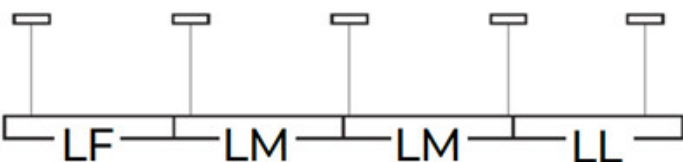
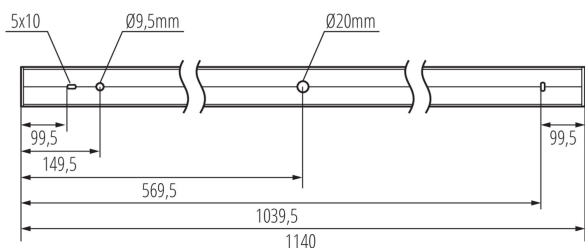
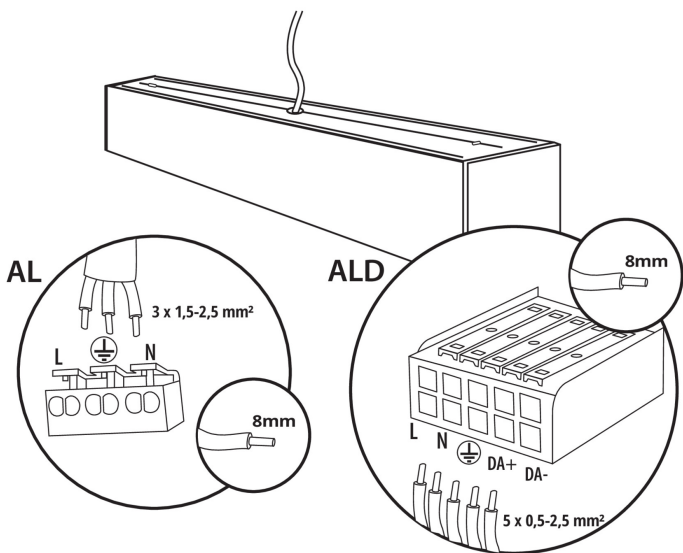
AL-MH-RST-B-NT



AL-MH-RST-W-NT



AL-MH-NT



Akcesoria

32540



ALIN CORD 1F-W

Przyłącze zasilające do opraw i linii ALIN, 1 fazowe, białe, 150cm

32541



ALIN CORD 1F-B

Przyłącze zasilające do opraw i linii ALIN, 1 fazowe, czarne, 150cm

32542



ALIN CORD 1F-SR

Przyłącze zasilające do opraw i linii ALIN, 1 fazowe, srebrne, 150cm

07871



ROPE-NT 150 SINGLE

ROPE-NT 150 SINGLE (pojedyncza) linka stalowa do zwieszania opraw, 2 szt w komplecie

29557



ALIN NT GRIP

Uchwyt ścienny do oprawy ALIN, 2 szt w komplecie

25979



KLOSZ MPR AL 23W/33W

Klosz MPR do oprawy ALIN, KLOSZ MPR AL 23W/33W, (25979)

Dokument utworzono: 10.10.2024, 08:25

Zastrzega się możliwość wprowadzenia zmian technicznych. Dane zawarte w tym katalogu nie są prawnie wiążące. Fotometria: wyniki uzyskane podczas badania konkretnego egzemplarza.

