

Oprawa liniowa LED



[V] 220-240 AC	[Hz] 50	≥ 30000	[lm] 50000	ellipse $\leq 3x$ MacAdam	Ra 80	SMD
		IP 20		[°C] 5÷25		
[mm ²] 1,5÷2,5		0,5m				



AL-ML-NW-MAT-B-PT

	[W]	Tc [K]		[°]		[m]	[mm]	
AL-ML-NW-MAT-B-PT	34020	25	4000	matowy	X85/Y95	czarny	3250	1150
AL-ML-NW-MAT-S-PT	34032	25	4000	matowy	X85/Y95	srebrny	3250	1150
AL-ML-NW-MAT-W-PT	34008	25	4000	matowy	X85/Y95	biały	3250	1150
AL-ML-NW-MPR-B-PT	34024	25	4000	mikropryzmatyczny	X75/Y90	czarny	3000	1150
AL-ML-NW-MPR-S-PT	34036	25	4000	mikropryzmatyczny	X75/Y90	srebrny	3000	1150
AL-ML-NW-MPR-W-PT	34012	25	4000	mikropryzmatyczny	X75/Y90	biały	3000	1150
AL-ML-WW-MAT-B-PT	34022	25	3000	matowy	X85/Y95	czarny	2980	1150
AL-ML-WW-MAT-S-PT	34034	25	3000	matowy	X85/Y95	srebrny	2980	1150
AL-ML-WW-MAT-W-PT	34010	25	3000	matowy	X85/Y95	biały	2980	1150
AL-ML-WW-MPR-B-PT	34026	25	3000	mikropryzmatyczny	X75/Y90	czarny	2750	1150
AL-ML-WW-MPR-S-PT	34038	25	3000	mikropryzmatyczny	X75/Y90	srebrny	2750	1150
AL-ML-WW-MPR-W-PT	34014	25	3000	mikropryzmatyczny	X75/Y90	biały	2750	1150

- 5 lat Gwarancji na warunkach oświadczenia gwarancyjnego, dostępnego na stronie internetowej
- Materiał obudowy: stal
- Materiał klosza: tworzywo sztuczne

AL-ML-PT

Oprawa liniowa LED



AL-ML-NW-MAT-B-PT



AL-ML-NW-MAT-S-PT



AL-ML-NW-MAT-W-PT



AL-ML-NW-MPR-B-PT



AL-ML-NW-MPR-S-PT



AL-ML-NW-MPR-W-PT



AL-ML-WW-MAT-B-PT



AL-ML-WW-MAT-S-PT



AL-ML-WW-MAT-W-PT



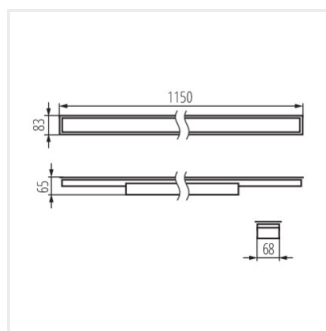
AL-ML-WW-MPR-B-PT



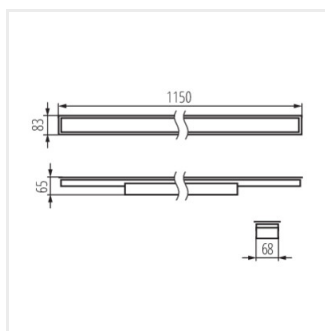
AL-ML-WW-MPR-S-PT



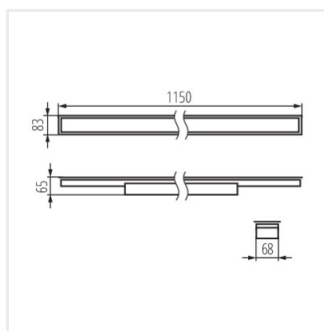
AL-ML-WW-MPR-W-PT



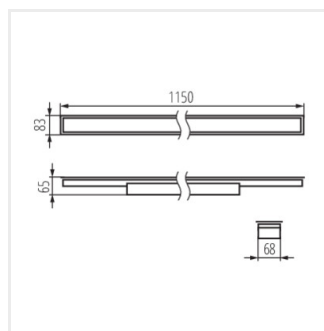
AL-ML-NW-MAT-B-PT



AL-ML-NW-MAT-S-PT



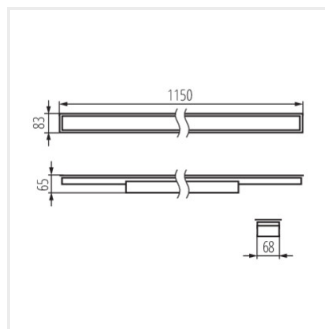
AL-ML-NW-MAT-W-PT



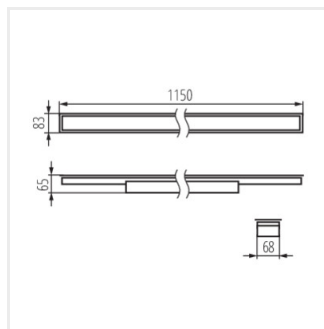
AL-ML-NW-MPR-B-PT

AL-ML-PT

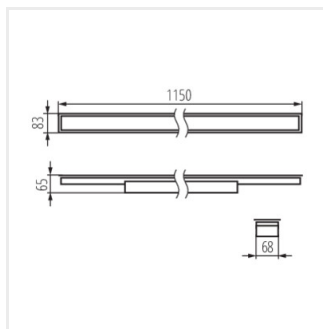
Oprawa liniowa LED



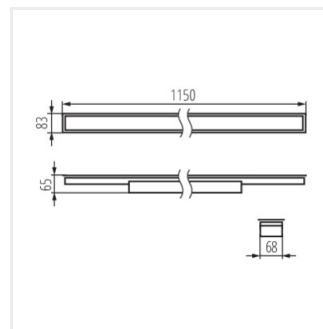
AL-ML-NW-MPR-S-PT



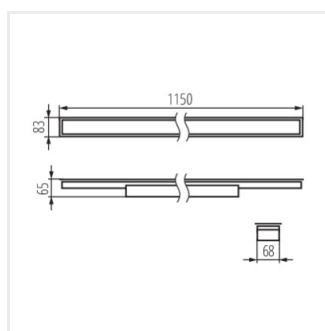
AL-ML-NW-MPR-W-PT



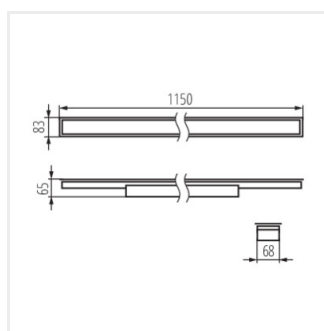
AL-ML-WW-MAT-B-PT



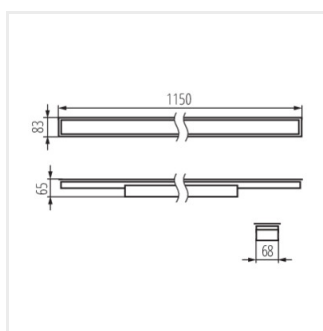
AL-ML-WW-MAT-S-PT



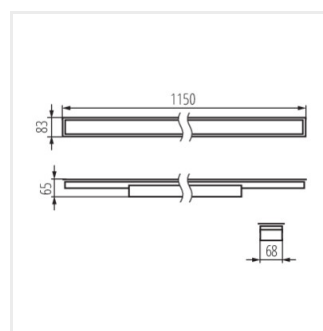
AL-ML-WW-MAT-W-PT



AL-ML-WW-MPR-B-PT



AL-ML-WW-MPR-S-PT



AL-ML-WW-MPR-W-PT

