

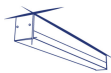
# Kanlux



## Kanlux AL-LH-NT

Kanlux ALIN LED to oprawy, które powstały z myślą o oświetleniu idealnym. Stworzyli je projektanci Kanlux, którzy połączyli innowację z ponad 30 letnim doświadczeniem. Markowe komponenty i perfekcyjne wykonanie zapewniają estetykę i trwałość działania opraw Kanlux ALIN przez długie lata.








- 5 lat Gwarancji na warunkach oświadczenia gwarancyjnego, dostępnego na stronie internetowej



 220-240 AC	 50	 ≥30000	 50000	 ellipse ≤3x Nachdam	 80	
		 IP 20		 5÷25		
 1,5÷2,5		 0,5m				



AL-L78AS-NW-MAT-W-NT

								
AL-L78AS-NW-MAT-W-NT	<a href="#">28439</a>	63	4000	matowy	X85/Y95	biały	7750	1700
AL-LH-NW-MAT-B-NT	<a href="#">34093</a>	52	4000	matowy	X85/Y95	czarny	6300	1700
AL-LH-NW-MAT-S-NT	<a href="#">34105</a>	52	4000	matowy	X85/Y95	srebrny	6300	1700
AL-LH-NW-MAT-W-NT	<a href="#">34081</a>	52	4000	matowy	X85/Y95	biały	6300	1700
AL-LH-NW-MPR-B-NT	<a href="#">34097</a>	52	4000	mikropryzmatyczny	X75/Y90	czarny	5800	1700
AL-LH-NW-MPR-S-NT	<a href="#">34109</a>	52	4000	mikropryzmatyczny	X75/Y90	srebrny	5800	1700
AL-LH-NW-MPR-W-NT	<a href="#">34085</a>	52	4000	mikropryzmatyczny	X75/Y90	biały	5800	1700
AL-LH-NW-RST-B-NT	<a href="#">34101</a>	62	4000	raster	X85/Y85	czarny	7550	1700
AL-LH-NW-RST-W-NT	<a href="#">34089</a>	62	4000	raster	X85/Y85	biały	8500	1700
AL-LH-WW-MAT-B-NT	<a href="#">34095</a>	52	3000	matowy	X85/Y95	czarny	5600	1700
AL-LH-WW-MAT-S-NT	<a href="#">34107</a>	52	3000	matowy	X85/Y95	srebrny	5600	1700
AL-LH-WW-MAT-W-NT	<a href="#">34083</a>	52	3000	matowy	X85/Y95	biały	5600	1700
AL-LH-WW-MPR-B-NT	<a href="#">34099</a>	52	3000	mikropryzmatyczny	X75/Y90	czarny	5150	1700
AL-LH-WW-MPR-S-NT	<a href="#">34111</a>	52	3000	mikropryzmatyczny	X75/Y90	srebrny	5150	1700
AL-LH-WW-MPR-W-NT	<a href="#">34087</a>	52	3000	mikropryzmatyczny	X75/Y90	biały	5150	1700
AL-LH-WW-RST-B-NT	<a href="#">34103</a>	62	3000	raster	X85/Y85	czarny	7000	1700
AL-LH-WW-RST-W-NT	<a href="#">34091</a>	62	3000	raster	X85/Y85	biały	7850	1700
AL-LH5D-NW-RST-B-NT	<a href="#">37580</a>	62	4000	raster	X60/Y60	czarny	7550	1700
AL-LH5D-NW-RST-W-NT	<a href="#">37581</a>	62	4000	raster	X60/Y60	biały	8500	1700
AL-LH5D-WW-RST-B-NT	<a href="#">37582</a>	62	3000	raster	X60/Y60	czarny	7000	1700
AL-LH5D-WW-RST-W-NT	<a href="#">37583</a>	62	3000	raster	X60/Y60	biały	7850	1700
AL-LHAS-NW-MAT-W-NT	<a href="#">35738</a>	52	4000	asymetryczny, matowy	X85/Y95	biały	6300	1700



AL-L78AS-NW-MAT-W-NT



AL-LH-MAT-B-NT



AL-LH-MAT-S-NT



AL-LH-MAT-W-NT



AL-LH-MPR-B-NT



AL-LH-MPR-S-NT



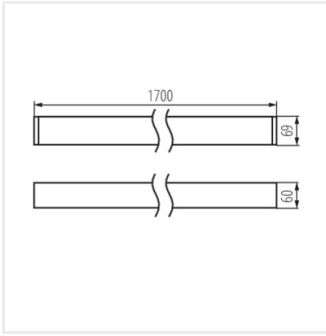
AL-LH-MPR-W-NT



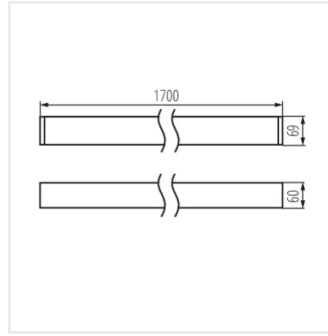
AL-LH-RST-B-NT



AL-LH-RST-W-NT



AL-LH-NT



AL-LH-NT

## Akcesoria

32540	ALIN CORD 1F-W	Przyłącze zasilające do opraw i linii ALIN, 1 fazowe, białe, 150cm
		
32541	ALIN CORD 1F-B	Przyłącze zasilające do opraw i linii ALIN, 1 fazowe, czarne, 150cm
		
32542	ALIN CORD 1F-SR	Przyłącze zasilające do opraw i linii ALIN, 1 fazowe, srebrne, 150cm
		
07871	ROPE-NT 150 SINGLE	ROPE-NT 150 SINGLE (pojedyncza) linka stalowa do zwieszania opraw, 2 szt w komplecie
		
29557	ALIN NT GRIP	Uchwyt ścienny do oprawy ALIN, 2 szt w komplecie
		

Dokument utworzono: 10.10.2024, 09:04

Zastrzega się możliwość wprowadzenia zmian technicznych. Dane zawarte w tym katalogu nie są prawnie wiążące.

Fotometria: wyniki uzyskane podczas badania konkretnego egzemplarza.